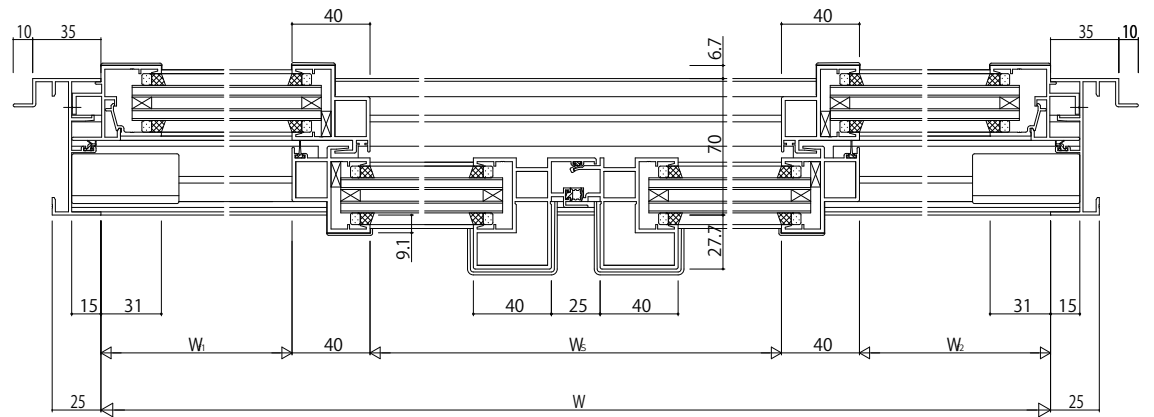
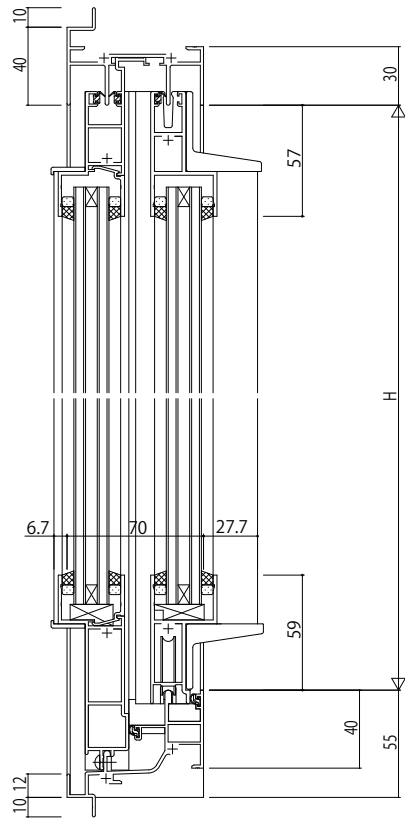
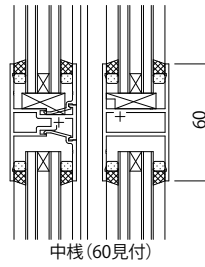
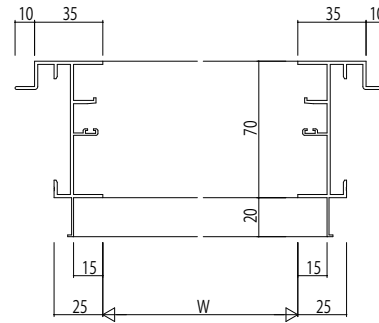
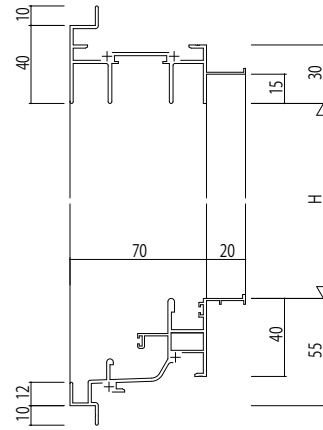


ALC枠 アンゲル付



変更記事	設計監理	工事名	照査	担当	作図	尺度	御承認印	図番
	施工	図面内容				1/1		年月日
		ALC枠引分け窓(内動タイプ)Aタイプ/30mm溝幅(T-1仕様)						通し図番

図面内容	EXIMA31	年月日
ALC枠引分け窓(内動タイプ)Aタイプ/30mm溝幅(T-1仕様)		通し図番

