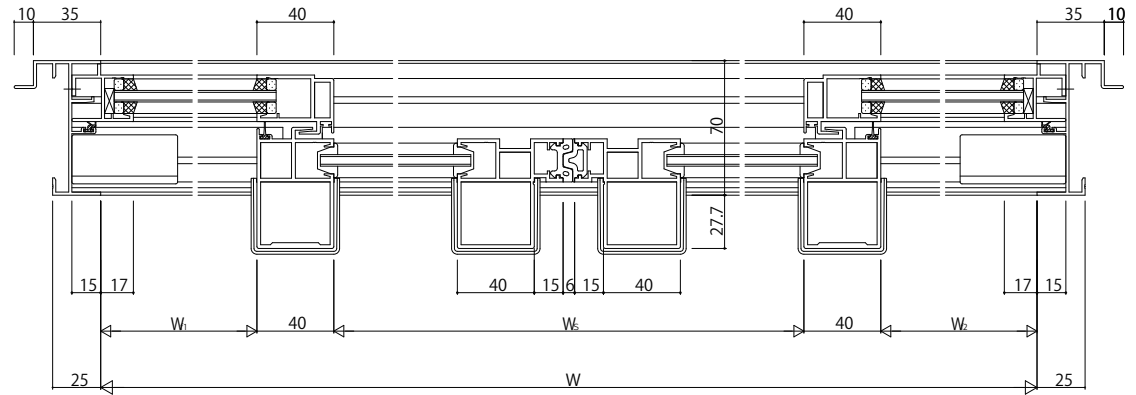
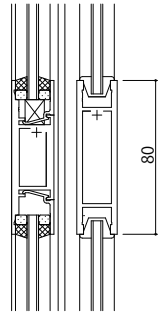
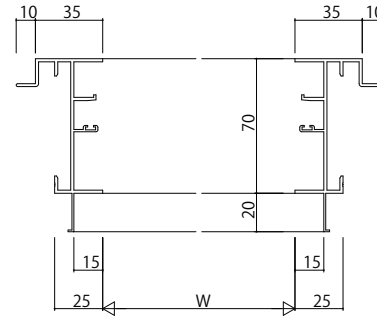
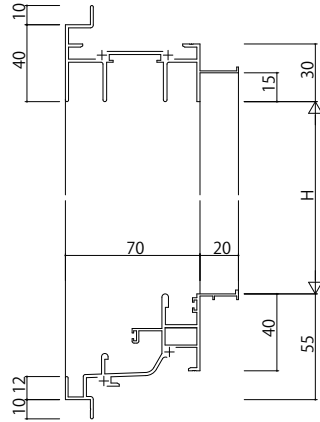
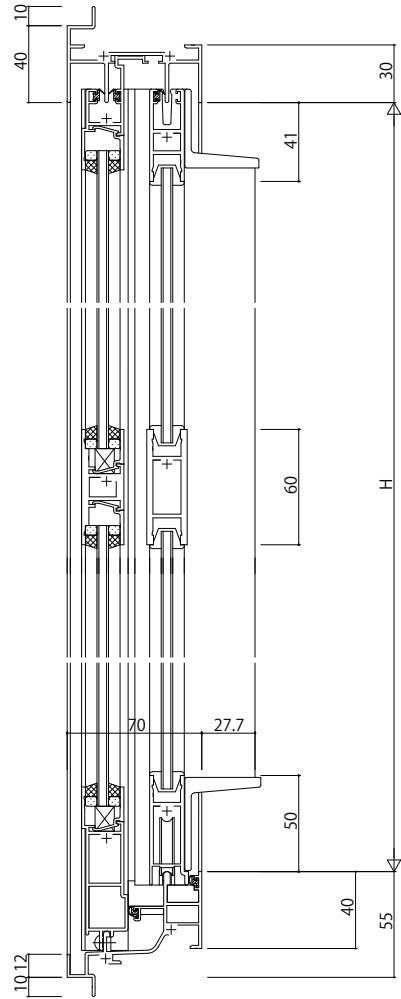


ALC 枠 アンゲル付



変更記事	設計監理	工事名	照査	担当	作図	尺度	御承認印	図番
	施工	図面内容				1/1		年月日
		EXIMA31						通し図番
		ALC枠引分け窓[内動タイプ・緩衝ゴム付仕様]Cタイプ/14[FIX部18mm溝幅 T-1仕様]						

設計監理	工事名	照査	担当	作図	尺度	御承認印	図番
施工	図面内容				1/1		年月日
	EXIMA31						通し図番
	ALC枠引分け窓[内動タイプ・緩衝ゴム付仕様]Cタイプ/14[FIX部18mm溝幅 T-1仕様]						

