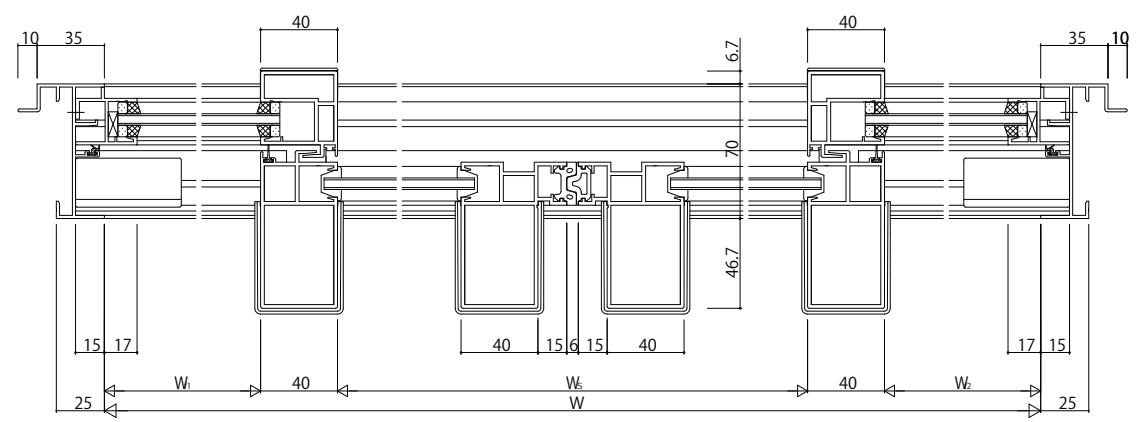
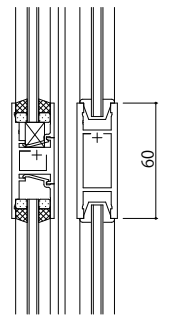
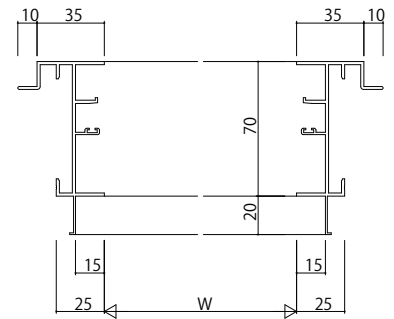
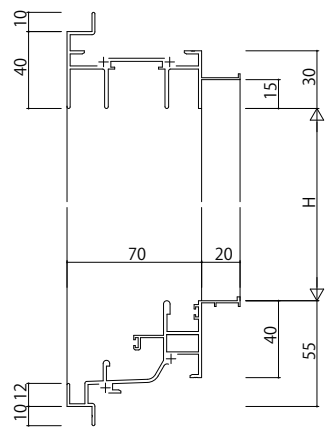
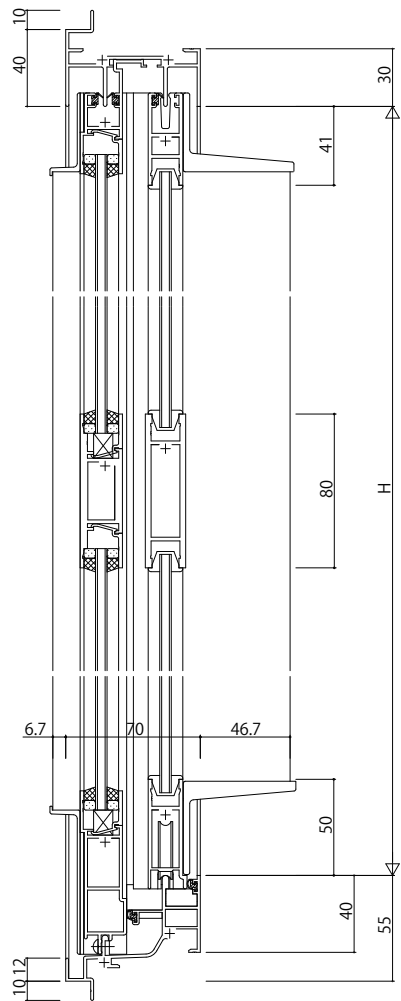


ALC 枠 アングル付



変更記事	設計監理	工事名 殿 殿	図面内容 EXIMA31 ALC枠引分け窓(内動タイプ・緩衝ゴム付仕様) Dタイプ/14(FIX部18)mm溝幅(T-1仕様)	照査	担当	作図	尺度 1/1	御承認印	図番
	施工							年月日	通し図番

