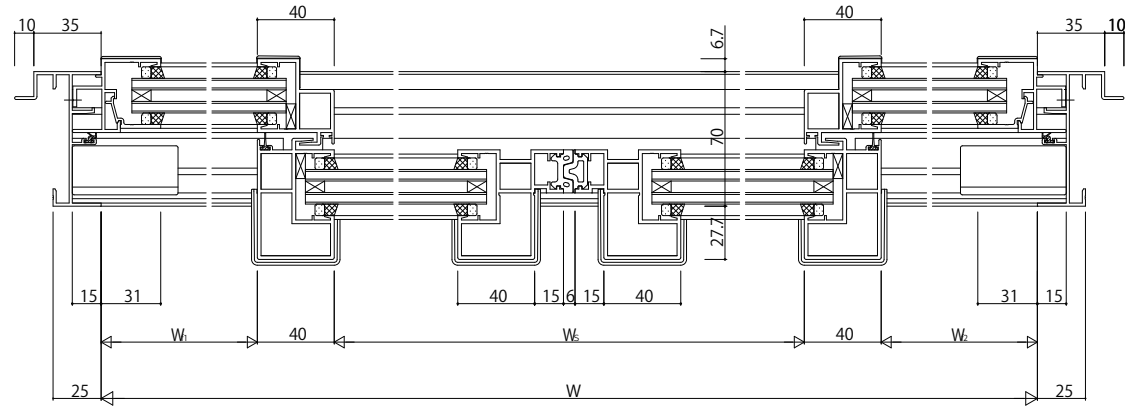
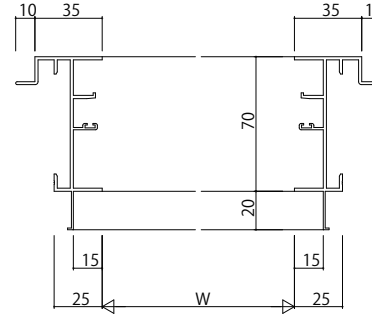
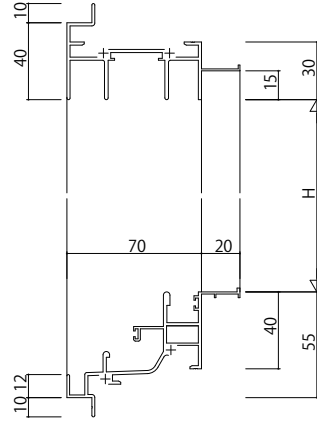
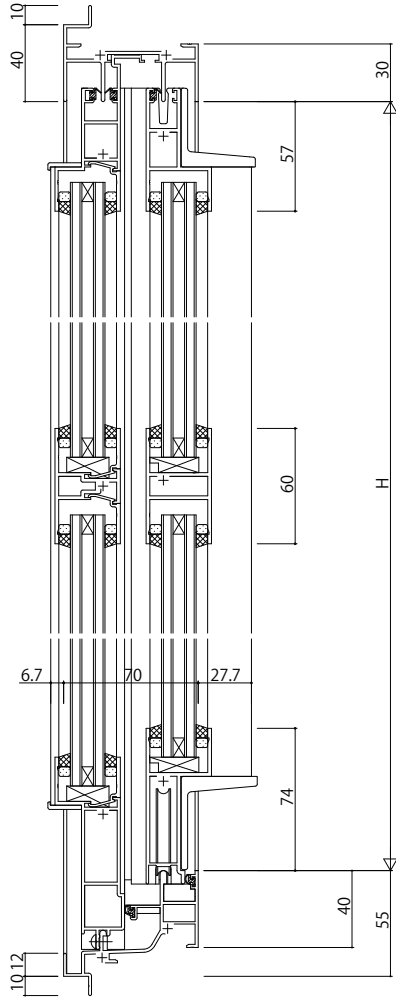


ALC 枠 アンゲル付



変更記事	

設計監理
施工

工事名
図面内容
ALC枠引分け窓[内動タイプ・緩衝ゴム付仕様] Cタイプ/30mm溝幅(T-1仕様)

照査 担当 作図 尺度 御承認印
1/1

図番
年月日
通し図番

