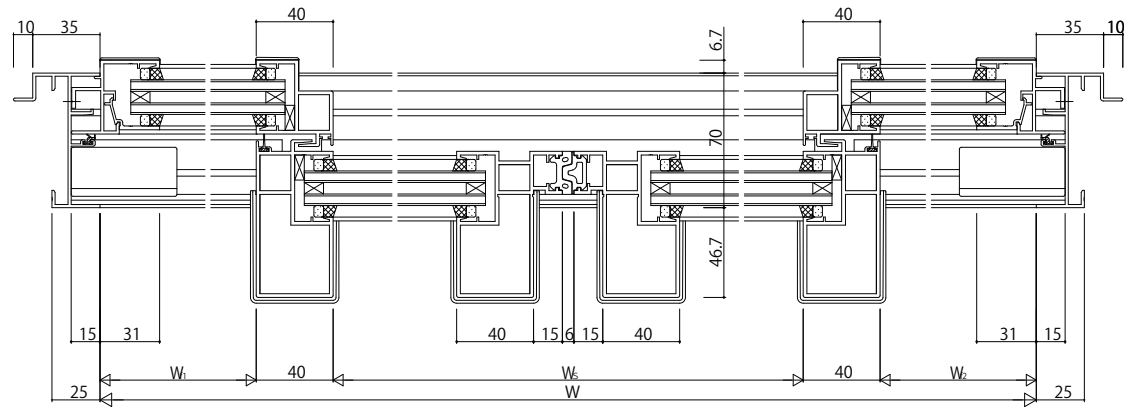
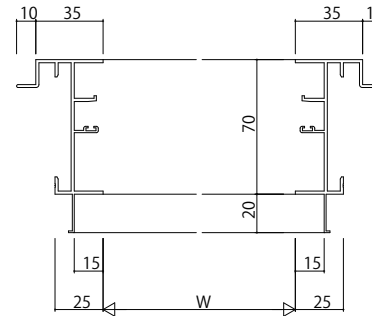
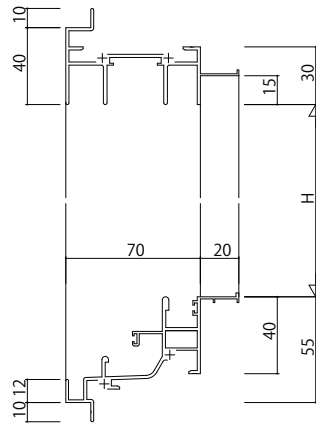
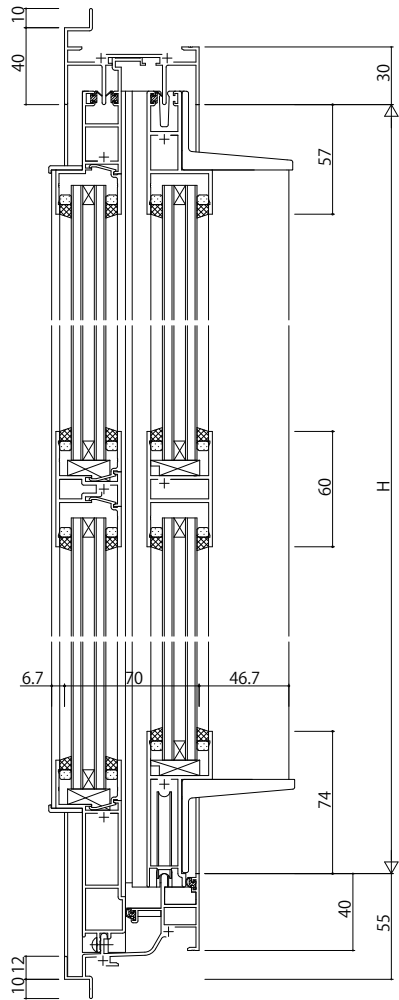


ALC 枠 アングル付



変更記事	

設計監理	
施工	

工事名	殿	工事	照査	担当	作図	尺度	御承認印
	殿	図面内容				1/1	
EXIMA31		ALC枠引分け窓[内動タイプ・緩衝ゴム付仕様] Dタイプ / 30mm溝幅 (T:1仕様)					

年月日	
図番	
通し図番	

