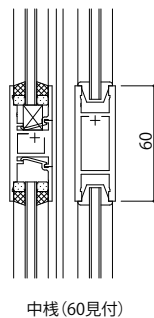
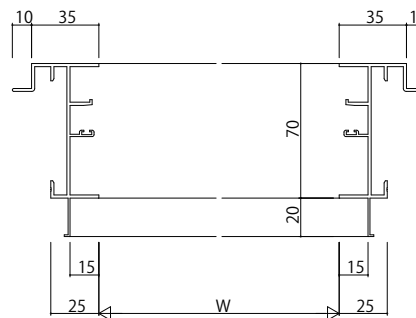
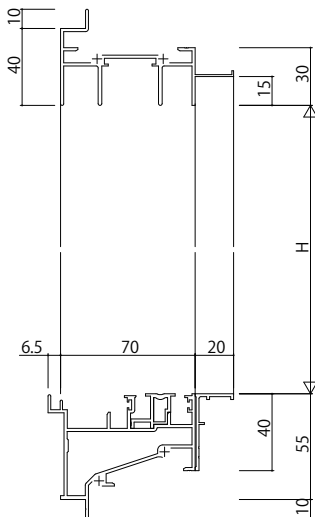
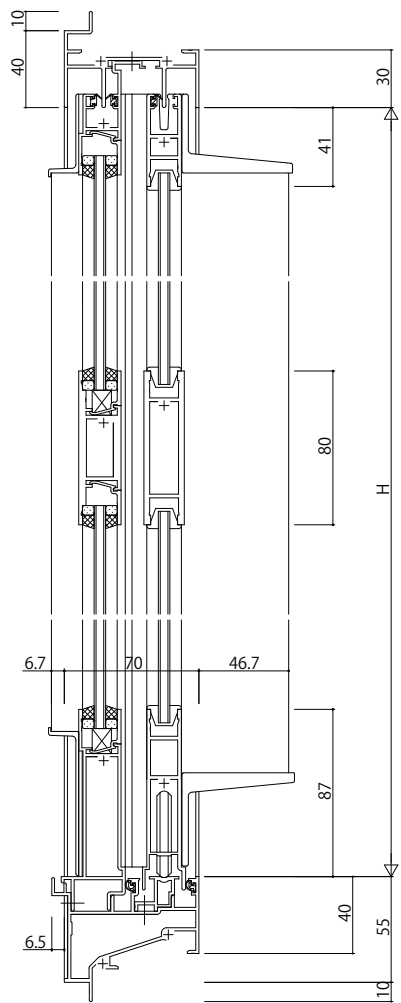
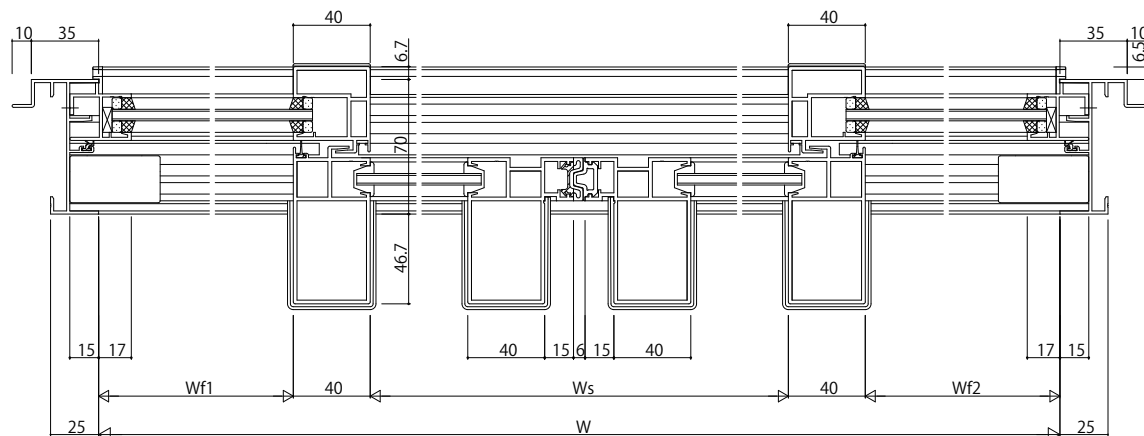


ALC枠 アンゲル付



中棧 (60見付)



変更記事	設計監理

工事名	
図面内容	EXIMA31
ALC枠引分け窓[内動タイプ・ブラット下枠/緩衝ゴム付仕様] Dタイプ/.14(FX部18)mm溝幅(T-1仕様)	

照査	担当	作図	尺度	御承認印
			1/1	
				年月日

図番	
通し図番	

