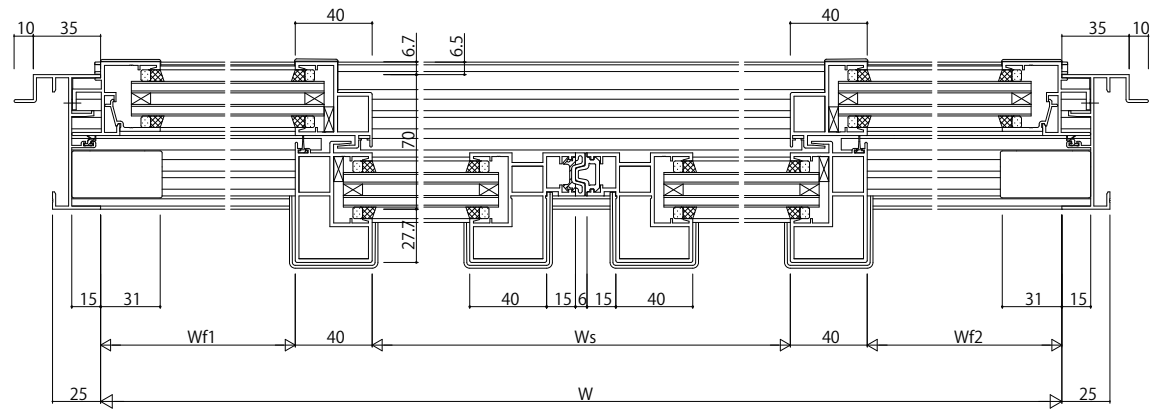
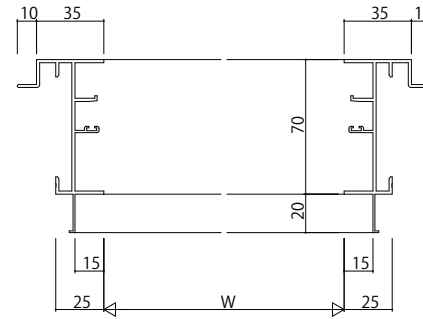
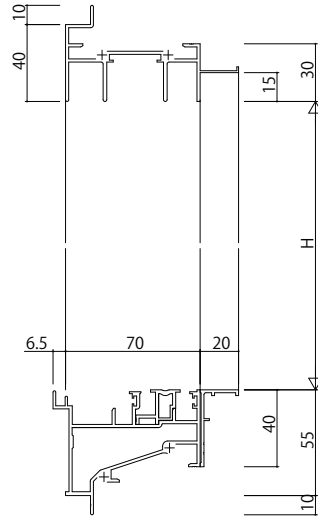
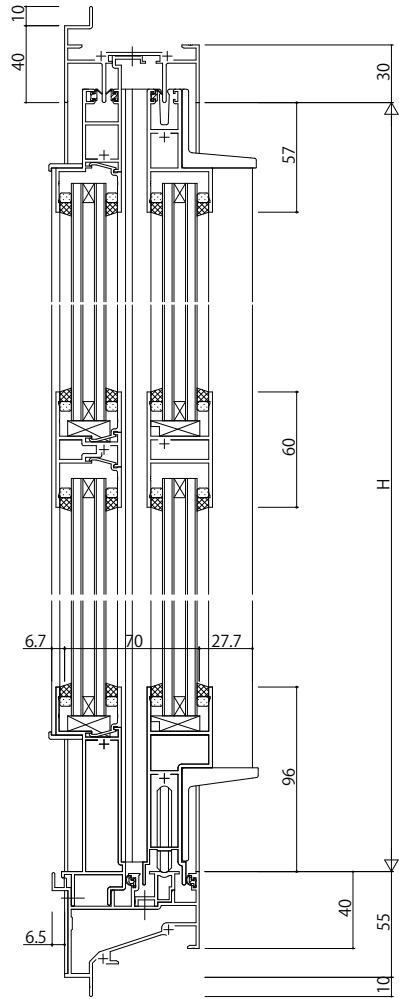


ALC枠 アンゲル付



変更記事	設計監理	工事名	照査	担当	作図	尺度	御承認印	図番
	施工	図面内容				1/1		年月日
		ALC枠引分け窓[内動タイプ・フラット下枠/緩衝ゴム付仕様] Cタイプ/30mm溝幅 (T1仕様)						通し図番

EXIMA31	御承認印	図番
年月日	通し図番	

