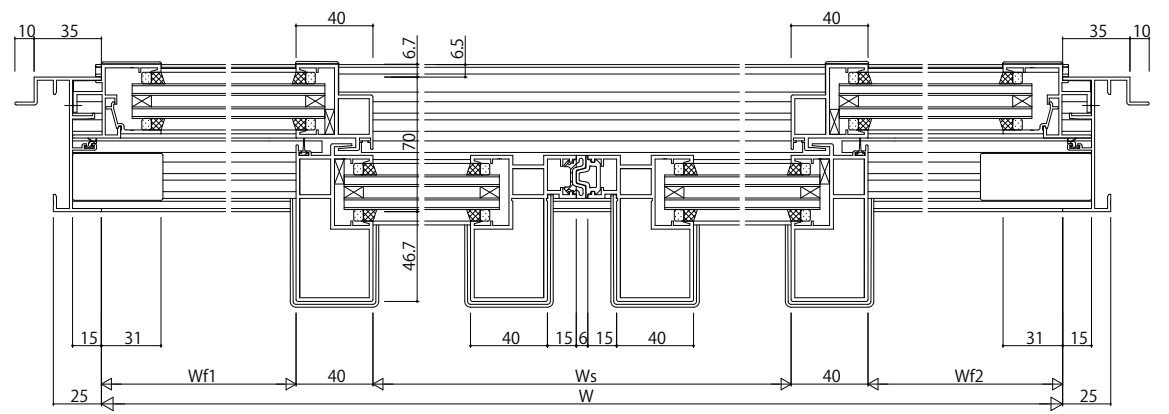
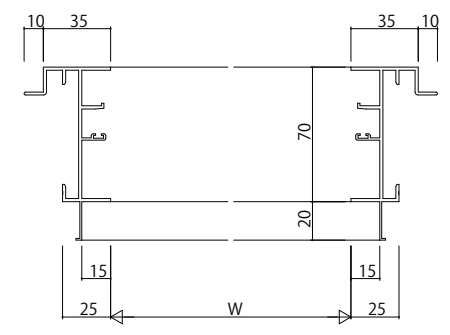
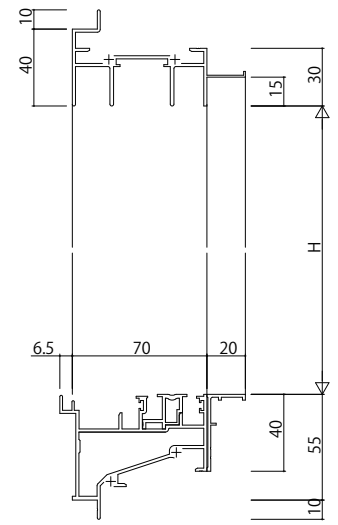
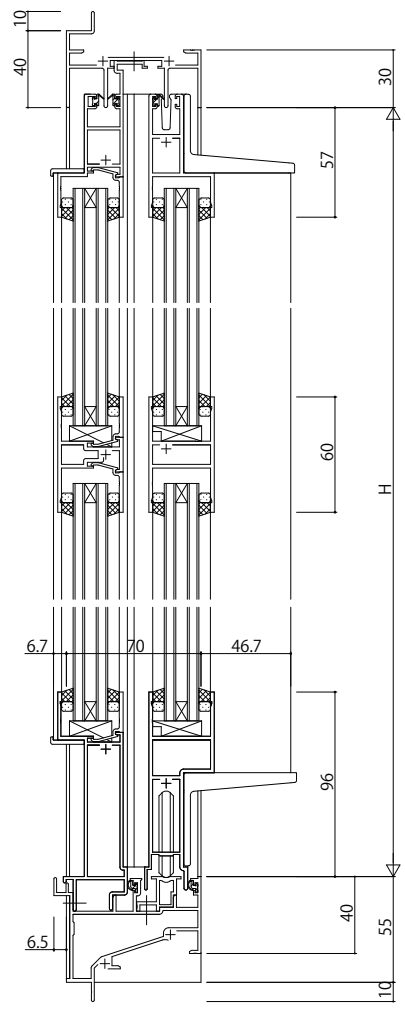


ALC枠 アンゲル付



変更記事	設計監理	工事名 殿 殿	照査 担当 作図 尺度 御承認印	1/1	年月日	図番
	施工					図面内容 EXIMA31 ALC枠引分け窓[内動タイプ・フラット下枠/緩衝ゴム付仕様] Dタイプ/30mm溝幅 (T-1仕様)

