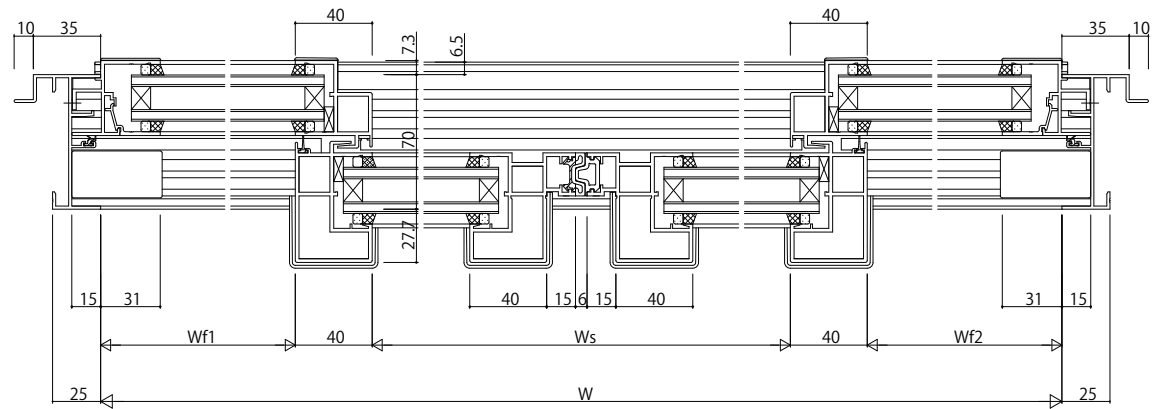
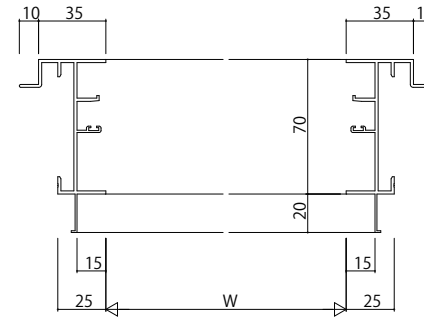
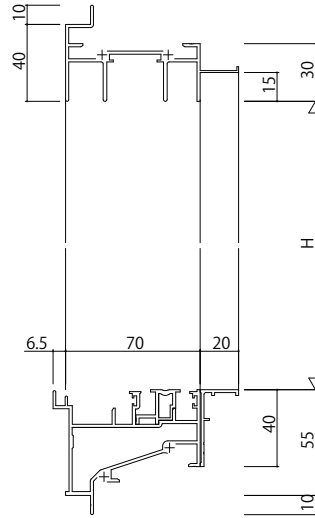
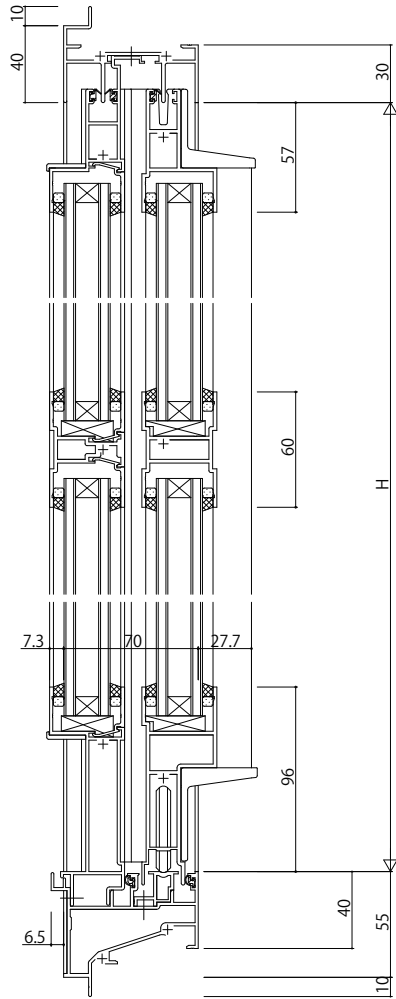


ALC柱 アングル付



変更記事	設計監理

工事名		照査	担当	作図	尺度	御承認印
殿					1/1	
図面内容	EXIMA31					年月日
ALC柱引分け窓[内動タイプ・フラット下枠/緩衝ゴム付仕様] Cタイプ/35mm溝幅 (T1仕様)						

図番	
通し図番	

