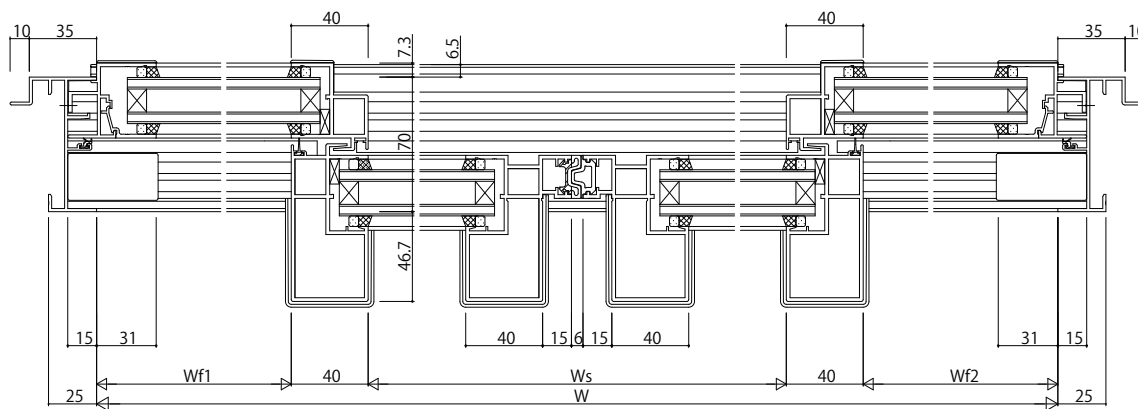
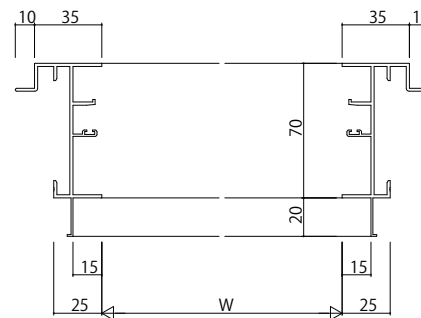
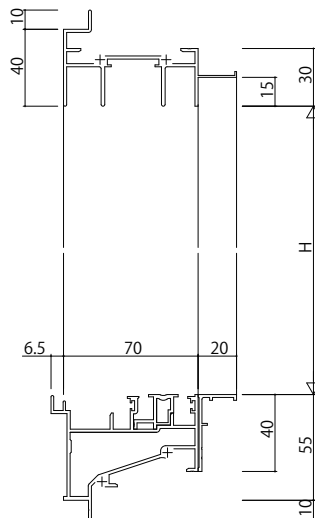
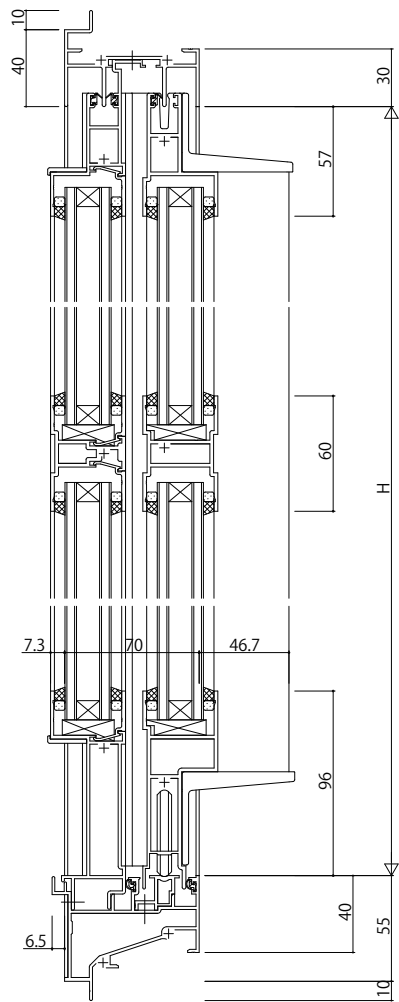


ALC枠 アンゲル付



変更記事	

設計監理	
施工	

工事名	殿	照査	担当	作図	尺度	御承認印
図面内容	EXIMA31				1/1	
ALC枠引分け窓[内動タイプ・フラット下枠/緩衝ゴム付仕様] Dタイプ/35mm溝幅(T-1仕様)						年月日

図番	
通し図番	

