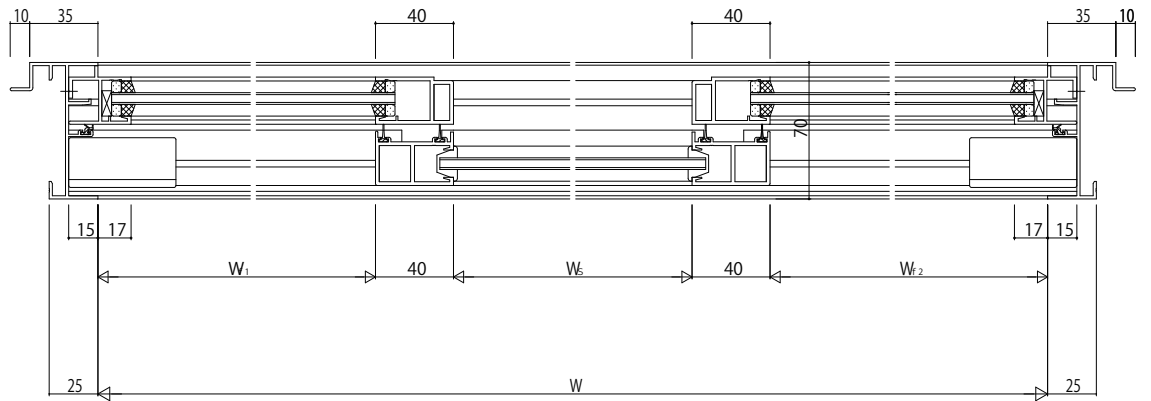
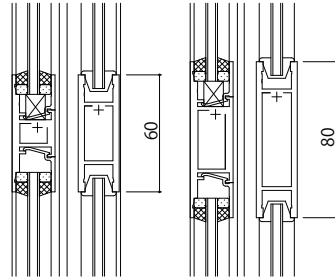
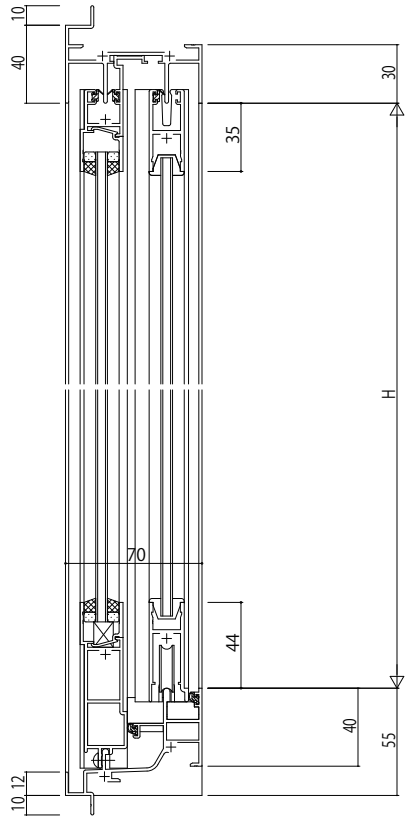
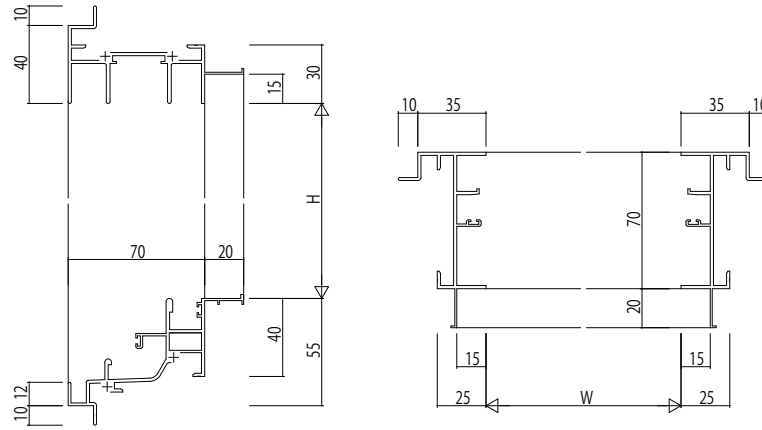


ALC 枠 アンゲル付



変更記事	

設計監理	
施工	

工事名	殿
図面内容	殿
EXIMA31	
ALC枠 自由引き窓(内動タイプ) Aタイプ / 14(FIX部18)mm溝幅 (T-1仕様)	

照査	担当	作図	尺度
			1/1

御承認印	年月日

図番	通し図番

