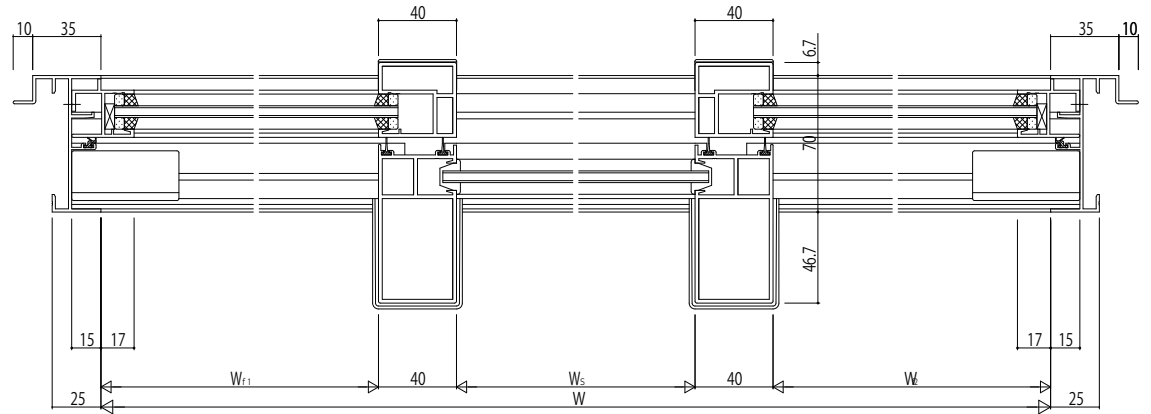
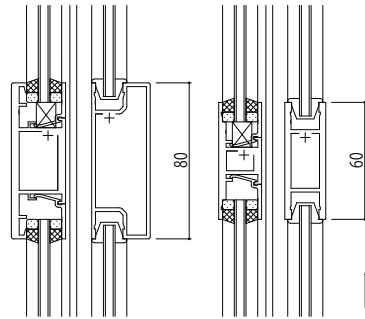
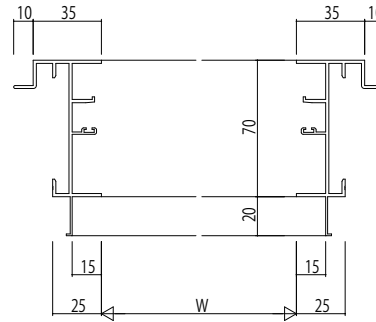
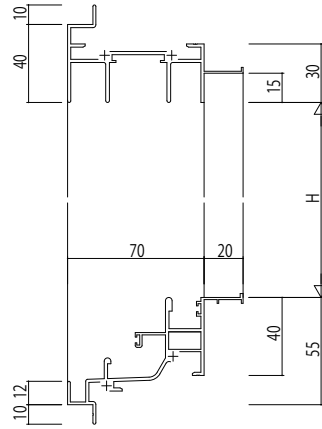
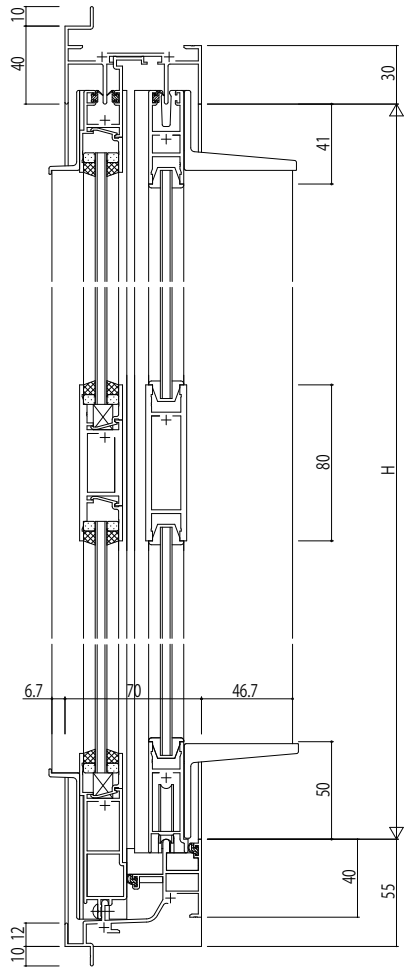


ALC 枠 アンゲル付



変更記事	設計監理	工事名	照査 担当	作図	尺度	御承認印	図番
	施工	図面内容			1/1		年月日 通し図番
		EXIMA31					
		ALC枠 自由片引き窓(内動タイプ)Dタイプ/14(FIX部18)mm溝幅(T-1仕様)					

図番	YKK
通し図番	ap

