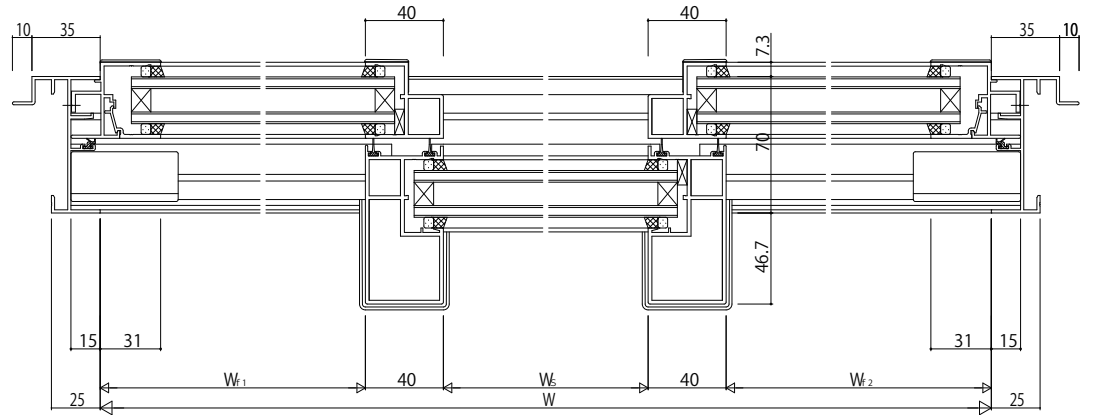
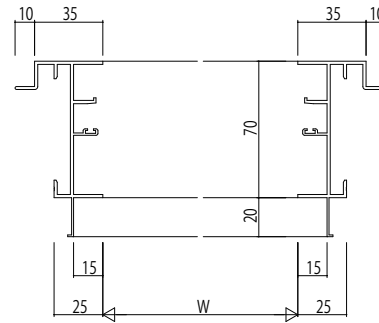
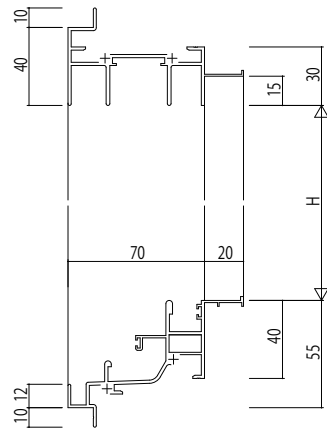


ALC枠 アングル付



変更記事	

設計監理	
施工	

工事名	殿
図面内容	殿

照査	
担当	
作図	
尺度	1/1

御承認印	
年月日	

図番	
通し図番	

