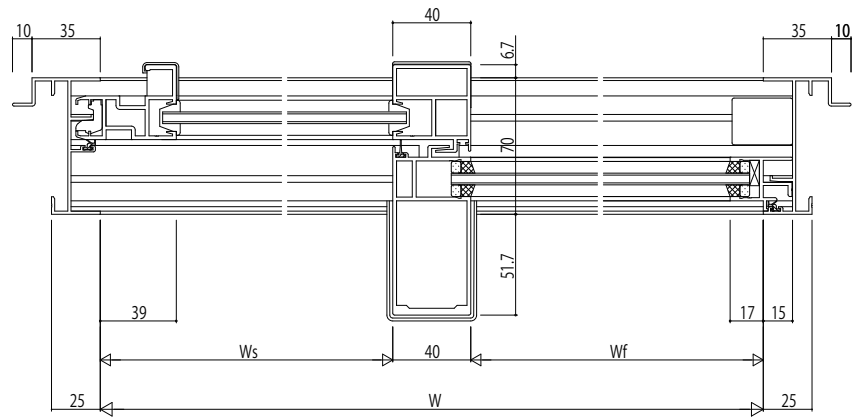
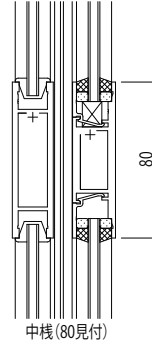
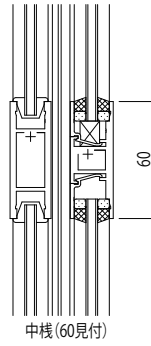
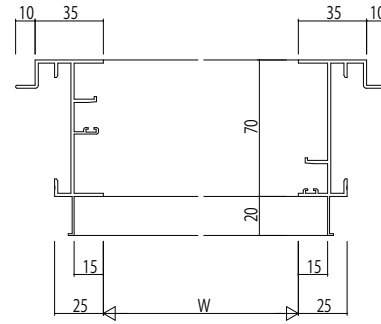
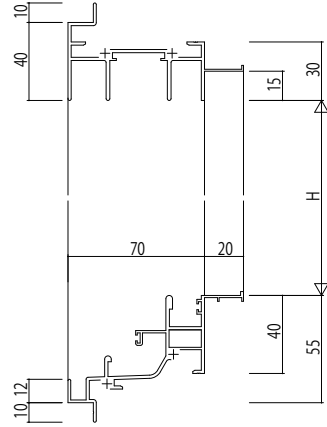
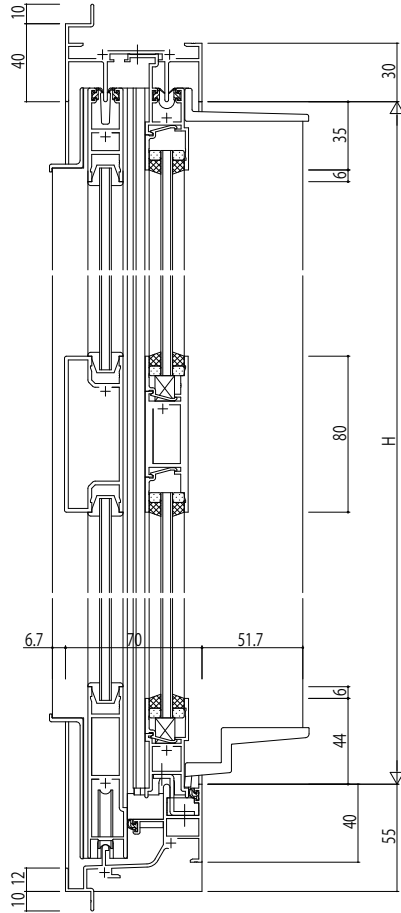


ALC枠 アングル付



変更記事	設計監理	工事名	照査	担当	作図	尺度	御承認印	図番
	施工	図面内容				1/1		年月日
		EXIMA31 T-1 片引き窓【外動タイプ】						通し図番
		ALC枠Eタイプ/14(FIX部18)mm溝幅						

図番	YKK
通し図番	ap

