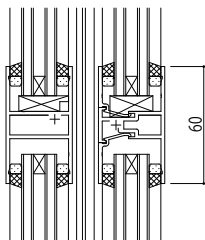
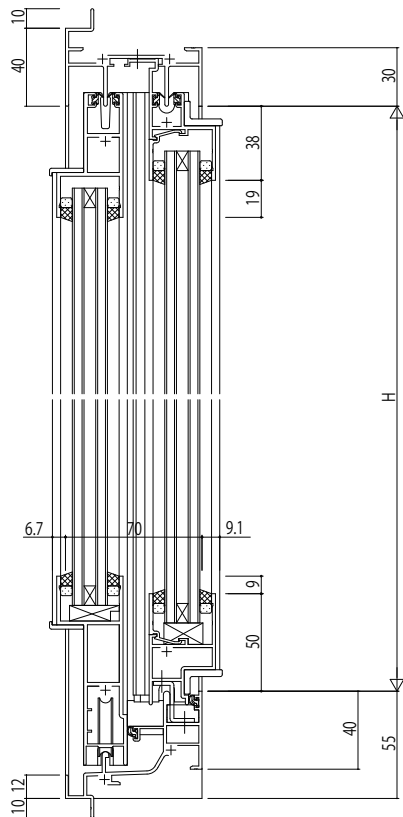
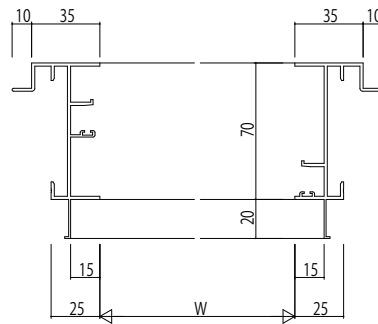
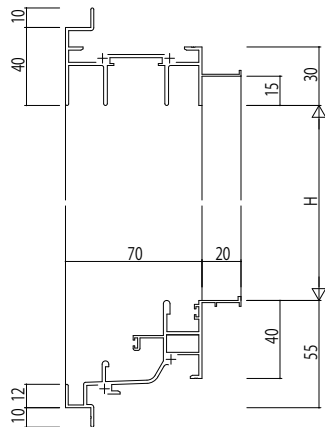
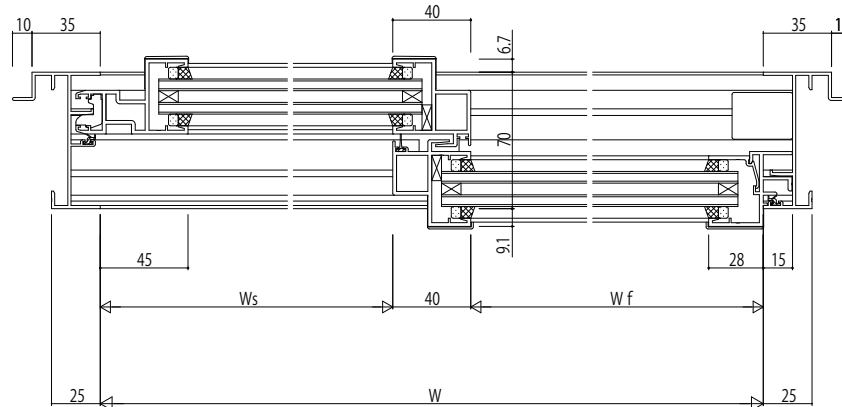


ALC 枠 アングル付



中横 (60見付)



変更記事	設計監理

工事名	
図面内容	EXIMA31 T-1 片引き窓【外動タイプ】 ALC枠 Aタイプ / 30mm溝幅

照査	担当	作図	尺度
			1/1

御承認印	年月日

図番
通し図番

