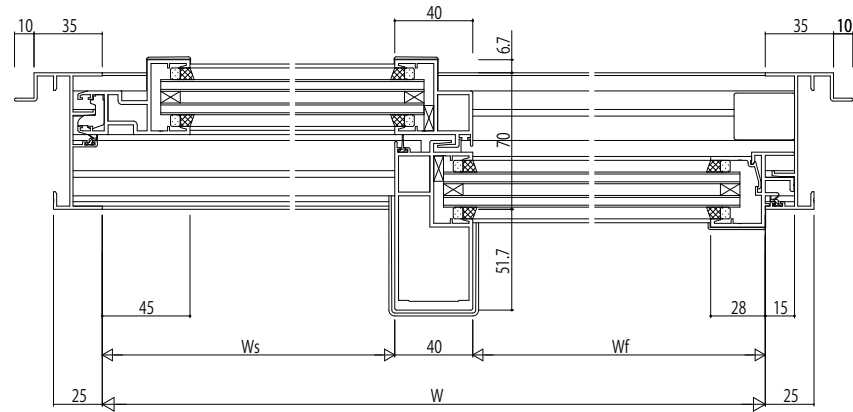
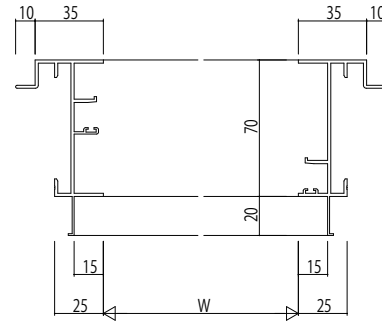
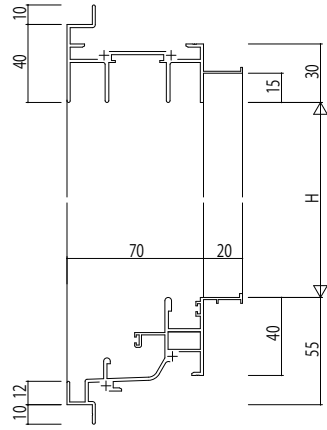
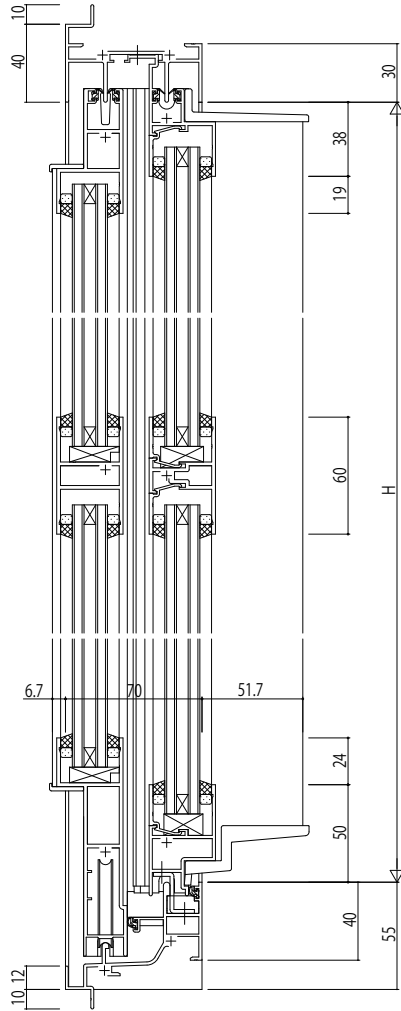


ALC枠 アングル付



変更記事	_____
_____	_____
_____	_____

設計監理	殿
施工	殿

工事名	EXIMA31 T-1 片引き窓【外動タイプ】
図面内容	ALC枠 Eタイプ / 30mm溝幅

照査	担当	作図	尺度
...	1/1

御承認印	_____
年月日	_____

図番	_____
通し図番	_____

