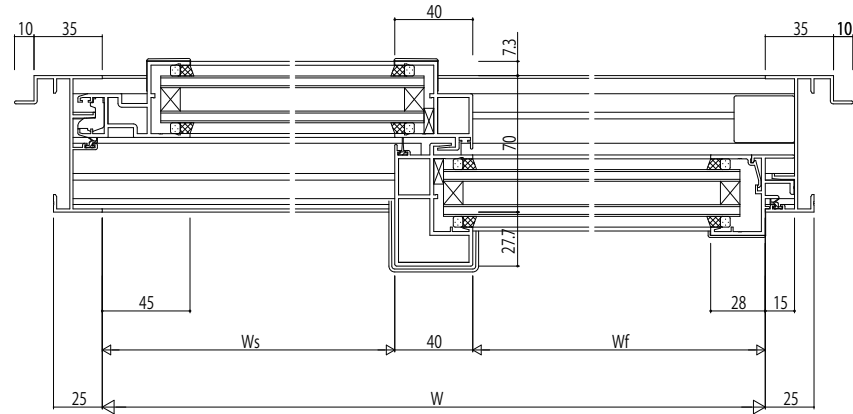
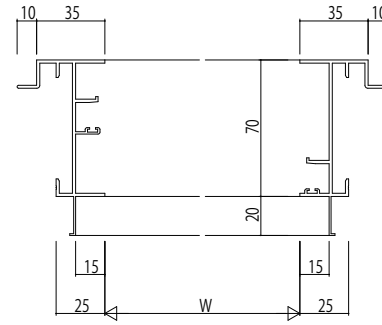
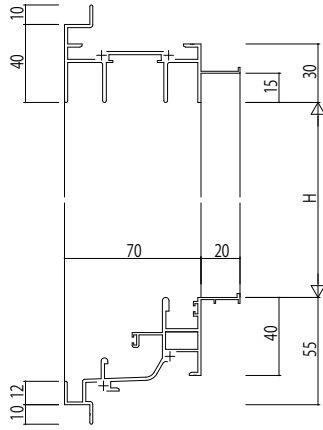
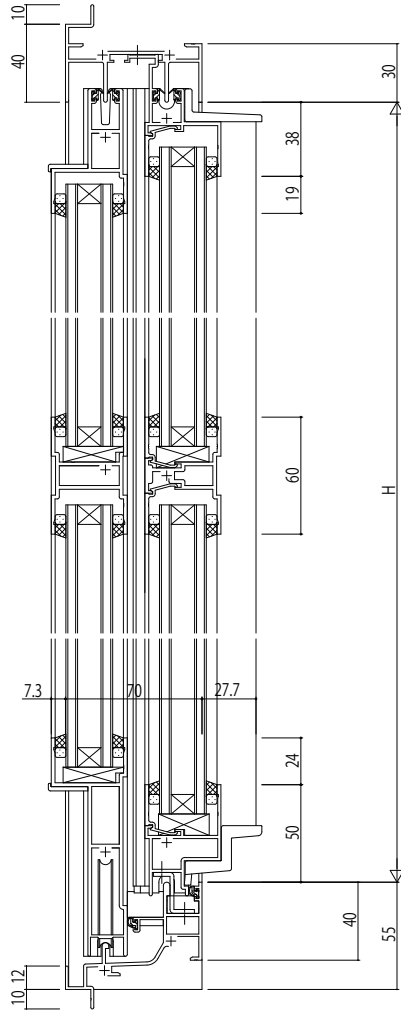


ALC 枠 アンガル付



変更記事	_____
_____	_____
_____	_____

設計監理	殿
施工	殿

工事名	EXIMA31 T-1 片引き窓【外動タイプ】 ALC枠 Cタイプ / 35mm溝幅
図面内容	

照査	担当	作図	尺度
..	1/1

御承認印	年月日
_____	_____

図番	通し図番
_____	_____

