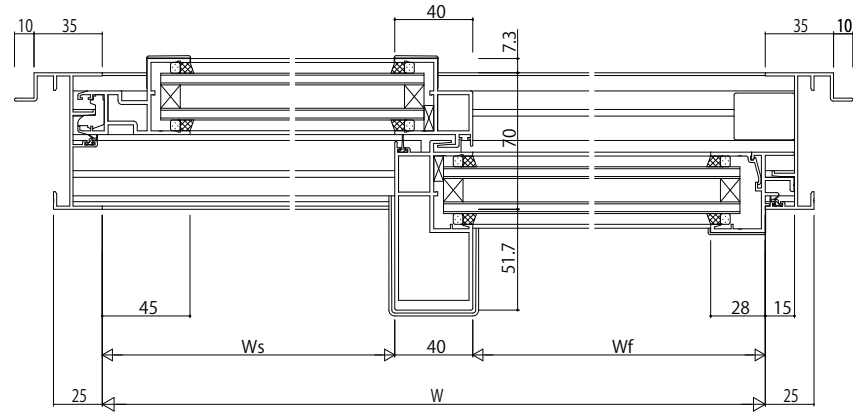
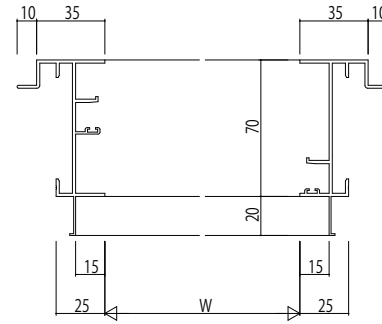
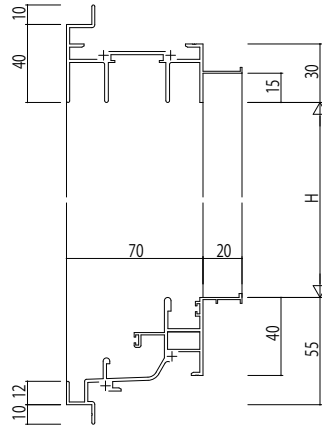
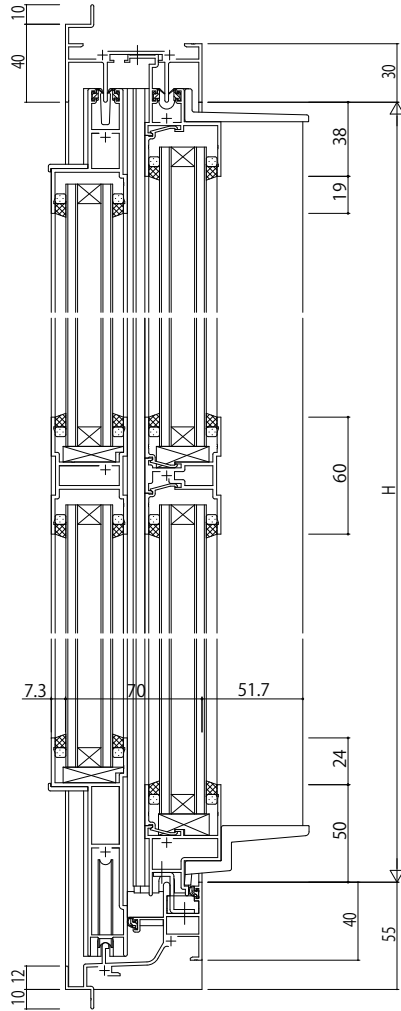


ALC 枠 アンクル付



変更記事	設計監理	工事名	照査	担当	作図	尺度	御承認印	図番
	施工	図面内容				1/1		年月日
		EX1MA31T-1片引き窓【外動タイプ】						通し図番
		ALC枠Eタイプ/35mm溝幅						

図面内容	EX1MA31T-1片引き窓【外動タイプ】	ALC枠Eタイプ/35mm溝幅
------	-----------------------	-----------------

