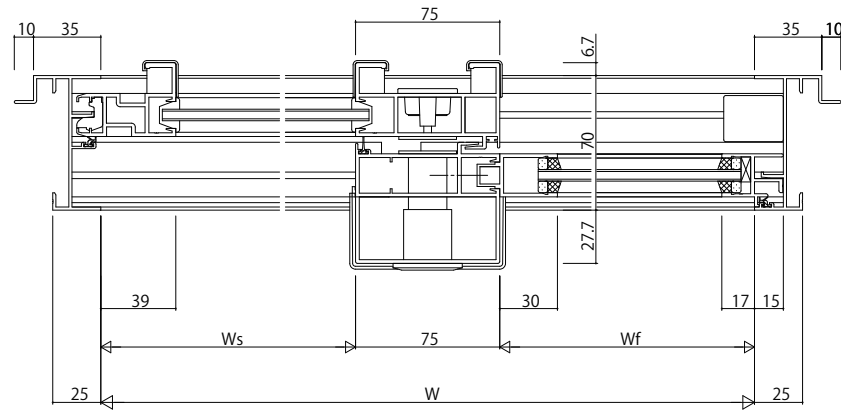
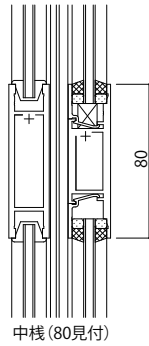
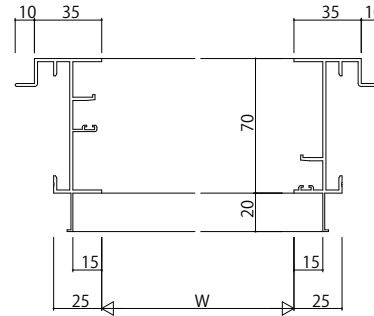
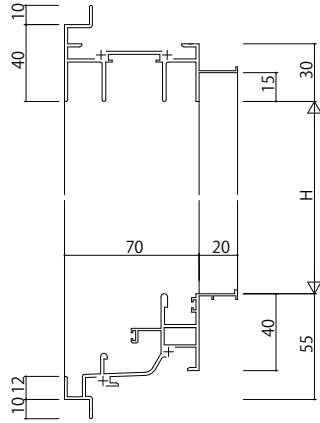
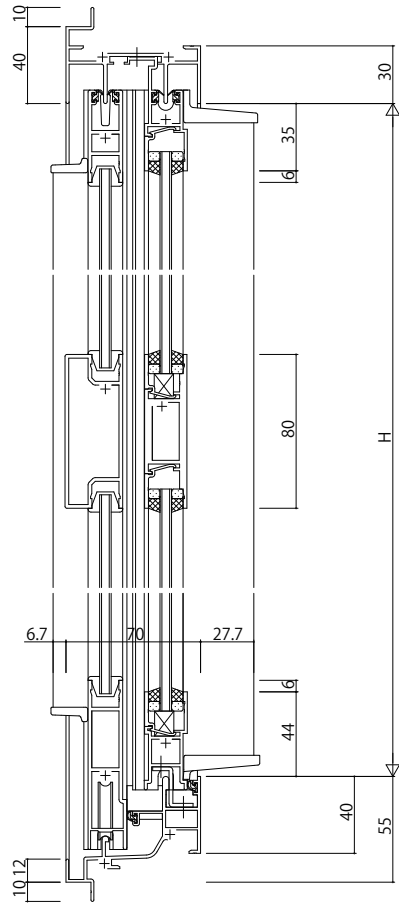


ALC 枠 アンゲル付



変更記事	

設計監理	
施工	

工事名	殿
図面内容	殿 EXIMA3T-T-1 ALC 枠片引き窓【外動タイプ・引戸錠】 14mm溝幅

照査	担当	作図	尺度	御承認印
			1/1	
				年月日

図番	
通し図番	

