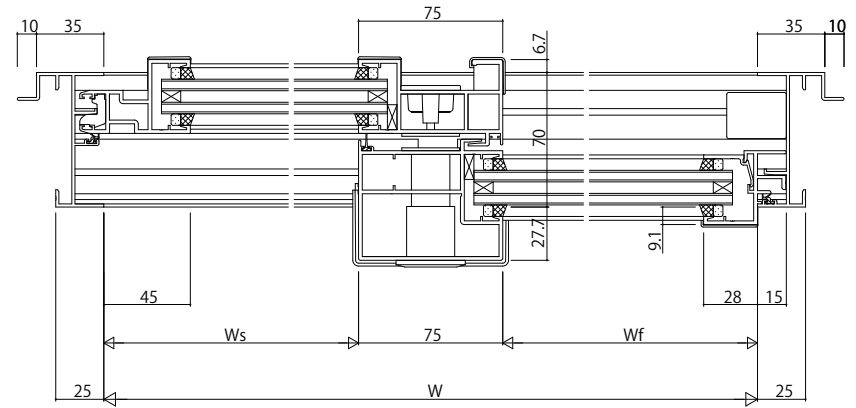
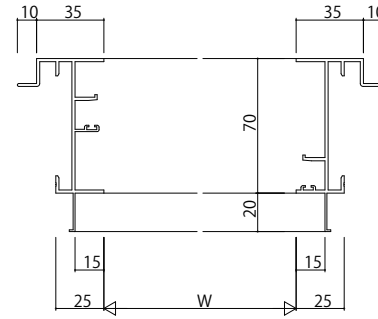
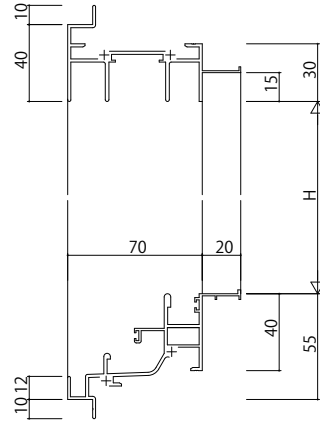
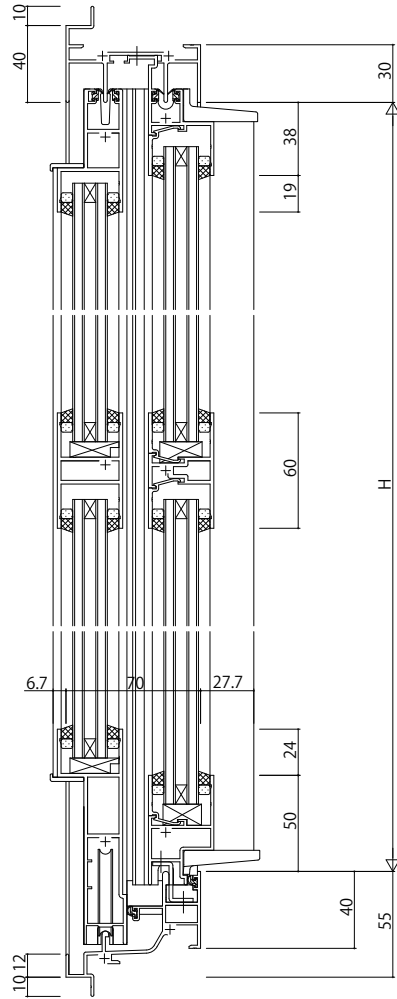


ALC 枠 アンゲル付



変更記事	

設計監理	殿
施工	殿

工事名	工事
図面内容	EXIMA3T-T-1 ALC枠片引き窓【外動タイプ・引戸錠】 30mm溝幅

照査	担当	作図	尺度	御承認印
..	..	..	1/1	
				年月日

図番	
通し図番	

