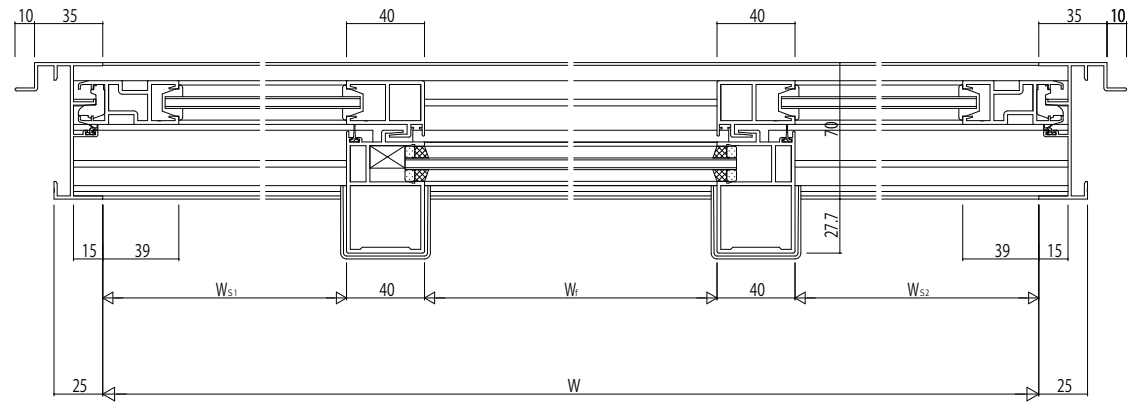
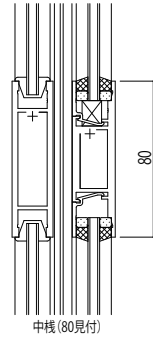
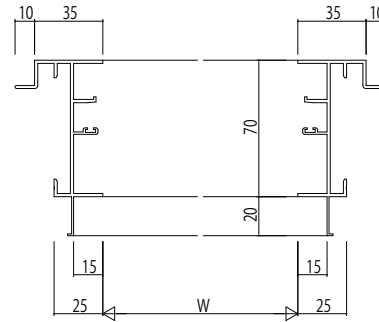
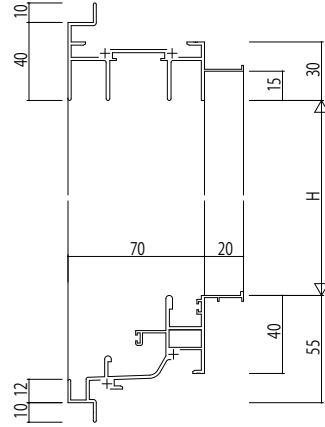


ALC枠 アンゲル付



変更記事	

設計監理	
施工	

工事名	EXIMA 31 T-1 両袖片引き窓【外動タイプ】 ALC枠 Cタイプ / 14 (FIX部18) mm溝幅
-----	--

照査	担当	作図	尺度	御承認印
			1/1	

年月日	
-----	--

図番	
通し図番	

