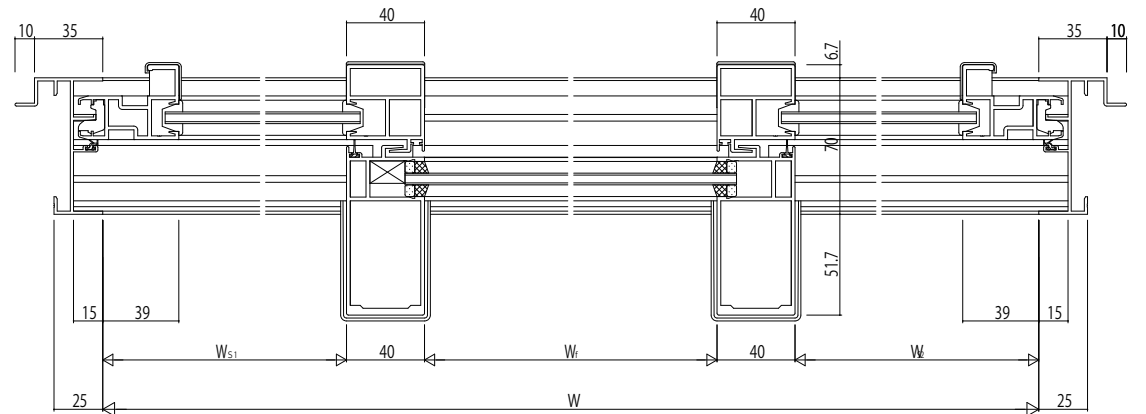
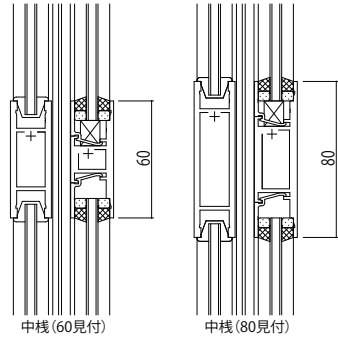
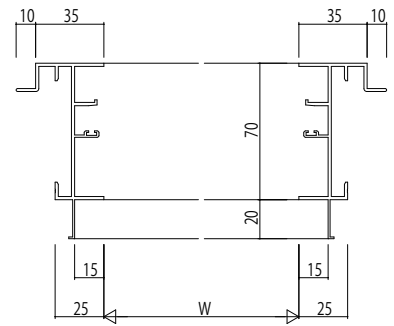
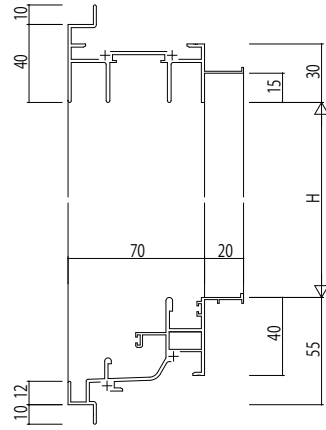
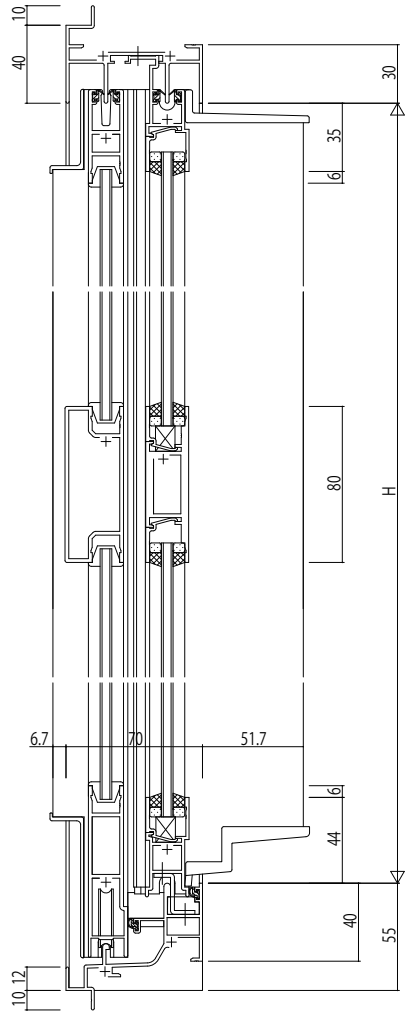


ALC 枠 アンゲル付



変更記事	設計監理

工事名
EXIMA 31 T-1 両袖片引き窓【外動タイプ】
ALC 枠 Eタイプ / 14 (FIX部18) mm 溝幅

照査 担当 作図 尺度
1/1

御承認印
年月日

図番
通し図番

