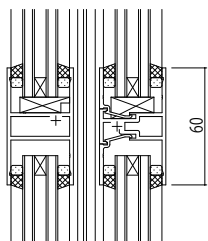
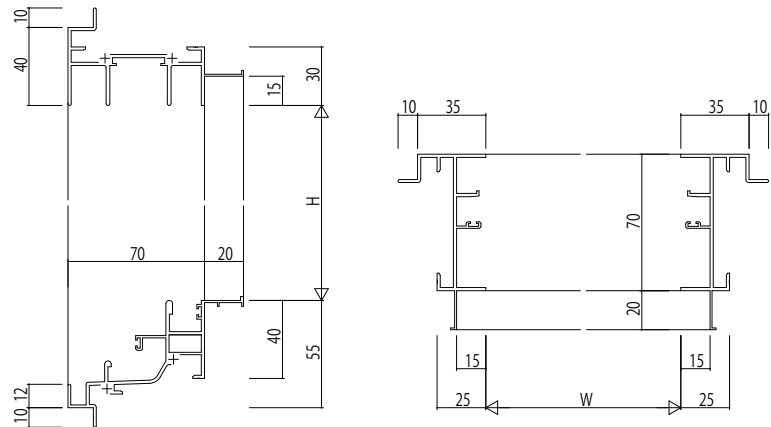
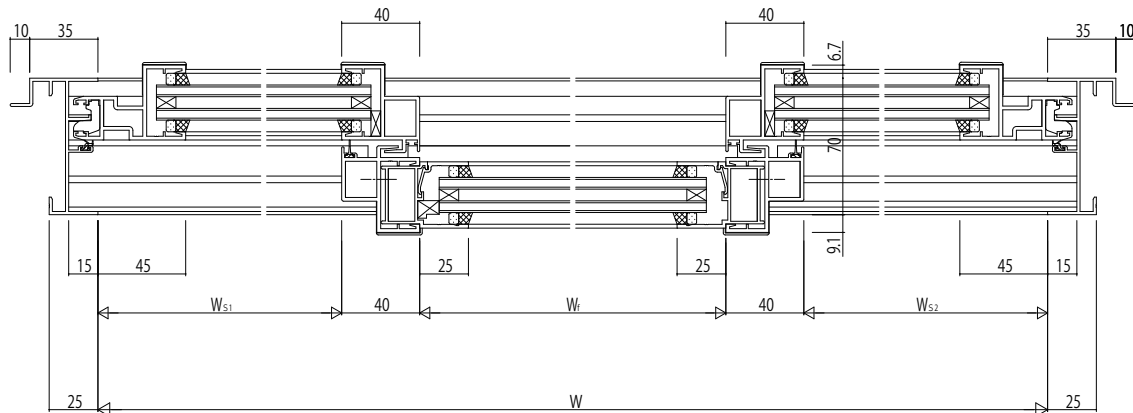
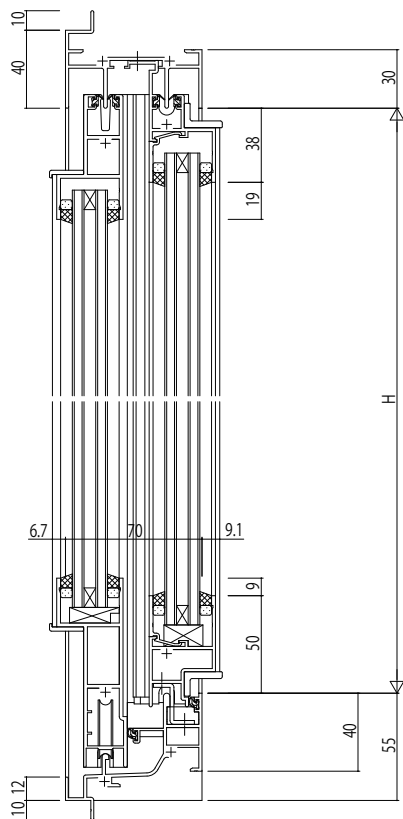


ALC 枠 アンゲル付



中棧 (60見付)



変更記事	

設計監理	
施工	

工事名	EXIMA 31 T-1 両袖片引き窓【外動タイプ】 ALC 枠 Aタイプ / 30mm 溝幅
-----	--

照査	担当	作図	尺度
			1/1

御承認印	年月日

図番	通し図番

