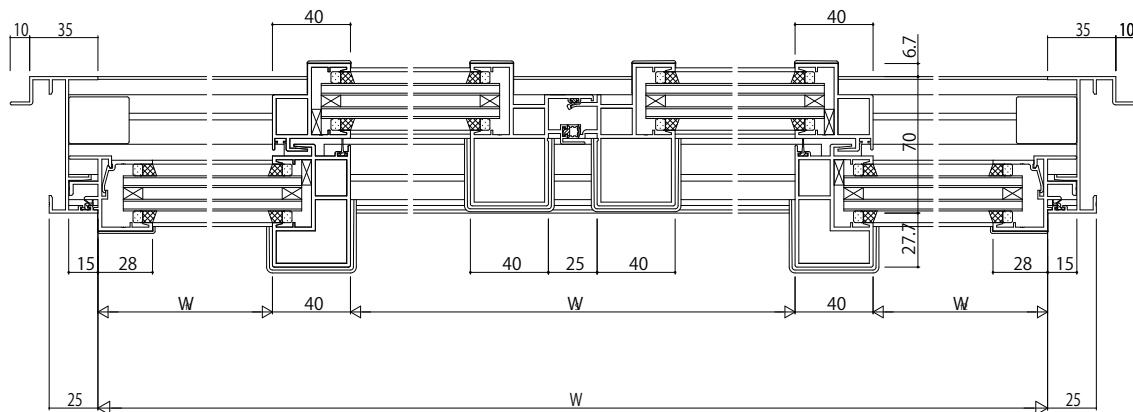
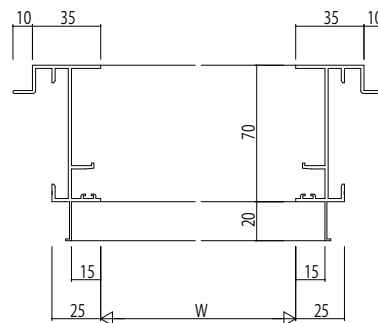
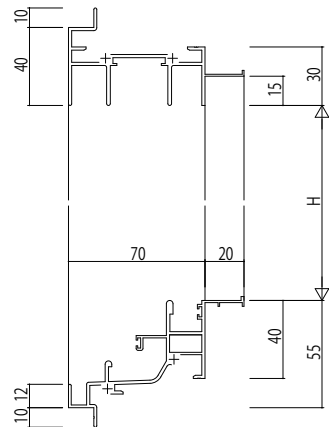
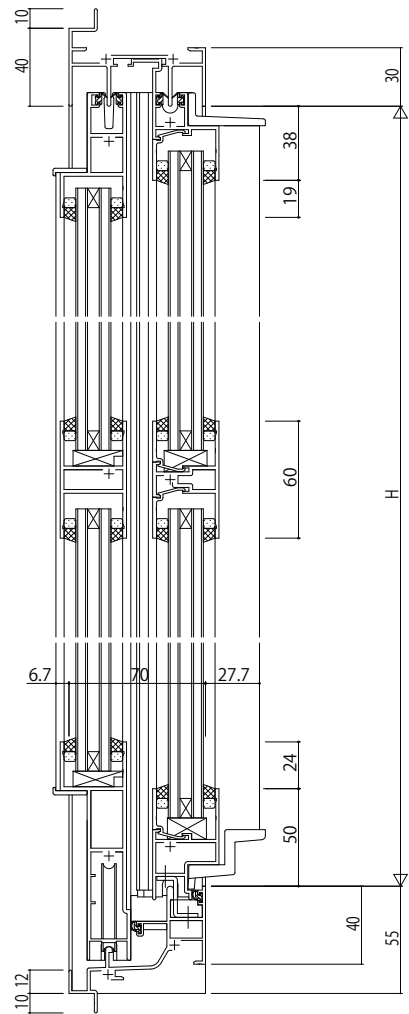


ALC 枠 アンゲル付



変更記事	設計監理
	施工

工事名	照査	担当	作図	尺度	御承認印
図面内容				1/1	

EXIMA31 T-1 引分け窓【外動タイプ】
ALC 枠 Cタイプ / 30mm 溝幅

年月日	通し図番

図番

