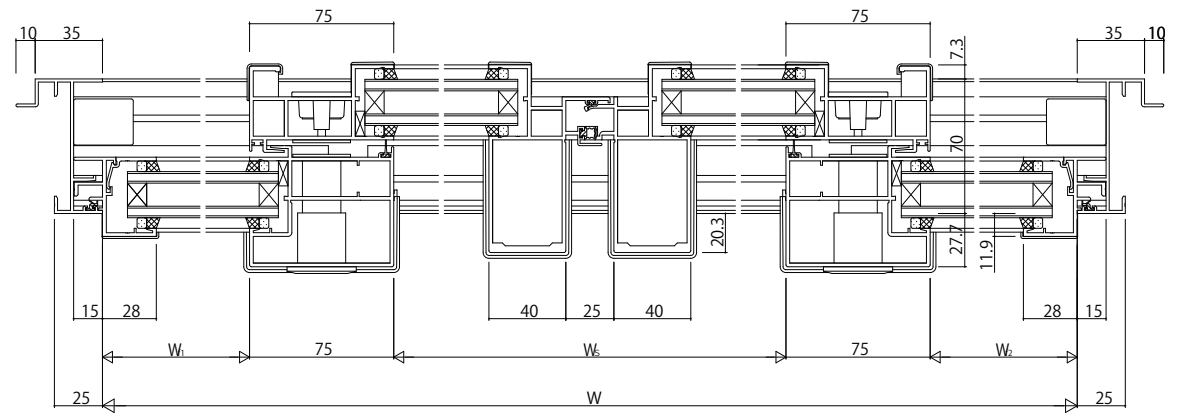
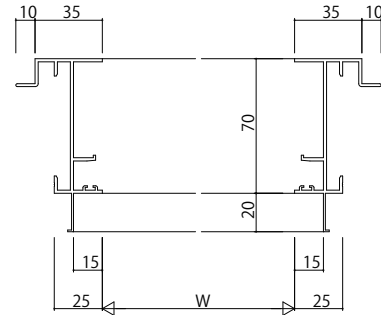
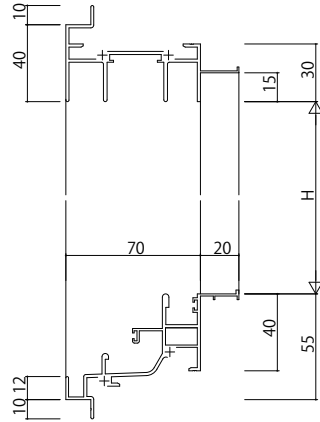
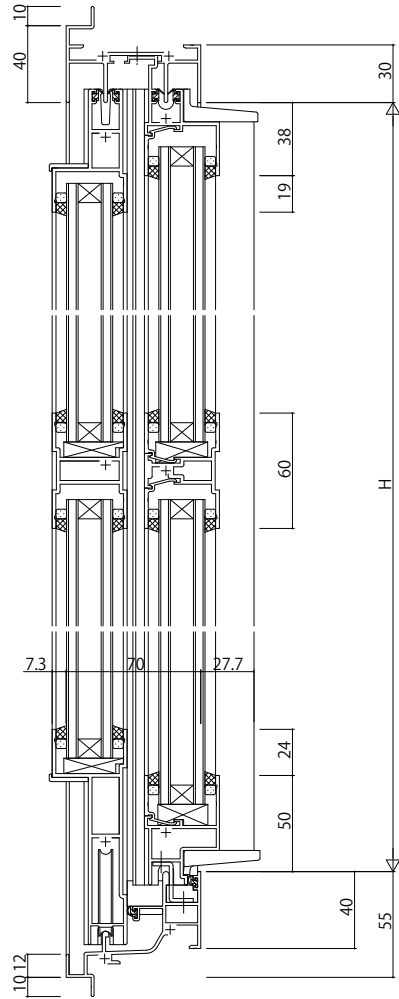


ALC 枠 アンゲル付



変更記事	設計監理	殿 殿	工事名	工事	照査	担当	作図	尺度	御承認印	図番
	施工		図面内容 EXIMA31 T-1 ALC枠引分け窓【外動タイプ・引戸錠】 35mm溝幅		1/1	年月日	通し図番

