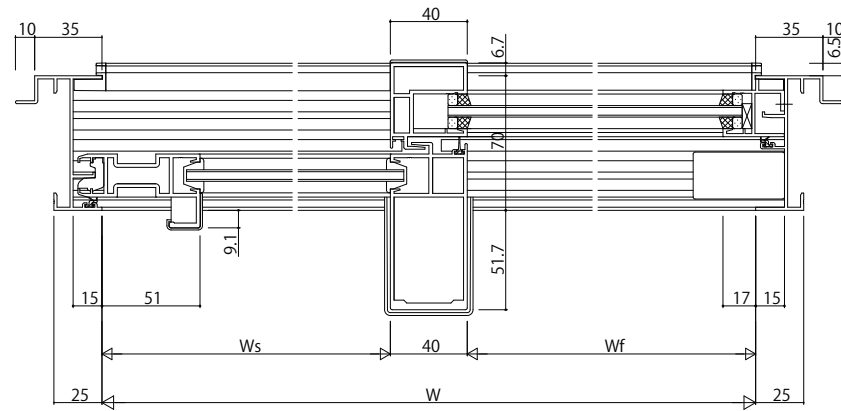
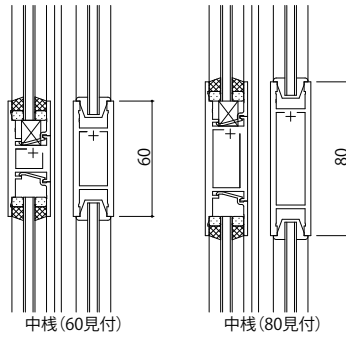
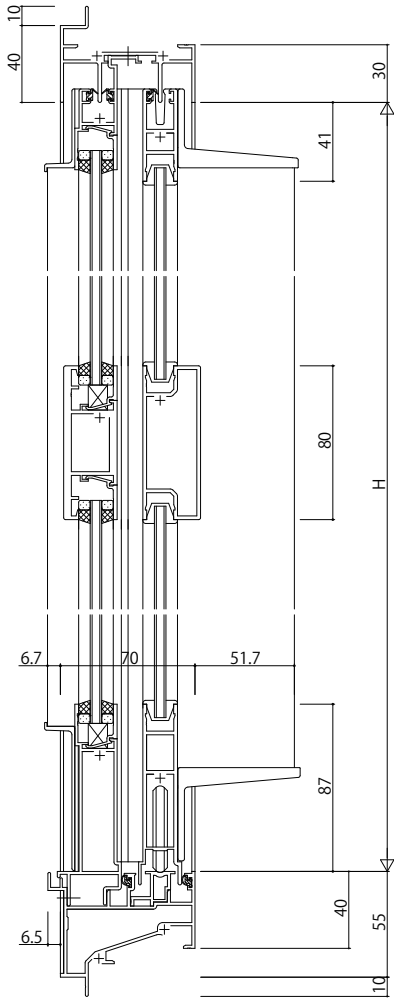
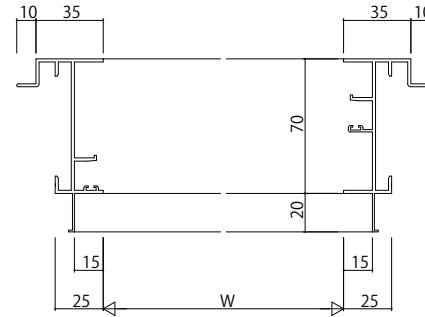
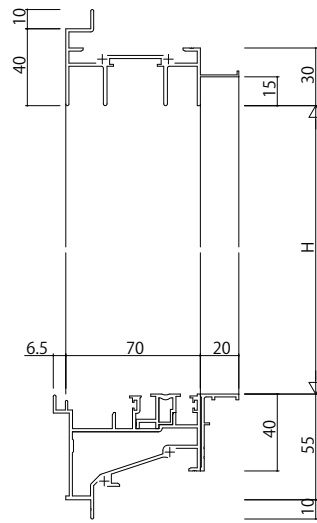


ALC枠 アンゲル付



変更記事	

設計監理	
施工	

工事名	殿	工事	照査	担当	作図	尺度	御承認印
図面内容	殿	EXIMA31				1/1	
ALC枠引き窓[内動タイプ・フラット下枠仕様] Eタイプ / 14(FIX部)18mm溝幅 (T-1仕様)							

年月日	
通し図番	

