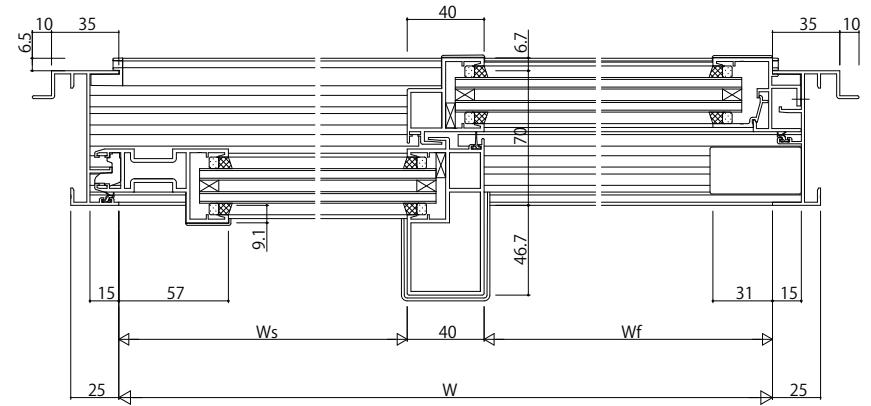
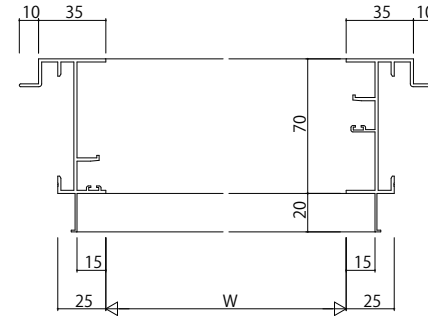
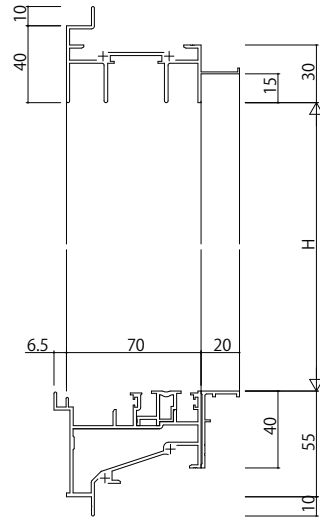
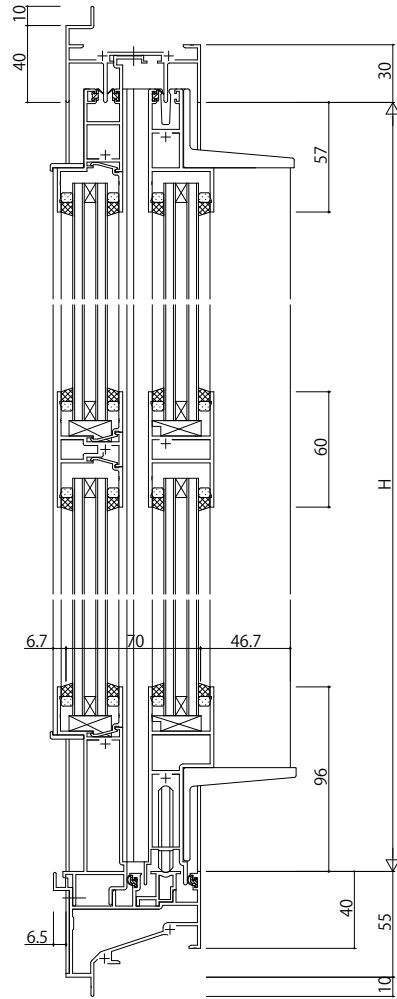


ALC枠 アンゲル付



変更記事	

設計監理	
施工	

工事名	殿
図面内容	殿 EXIMA31 T-1 片引き窓【内動タイプ・フラット下枠仕様】 ALC枠 Dタイプ / 30mm溝幅

照査	担当	作図	尺度
			1/1

御承認印	年月日

図番	
通し図番	

