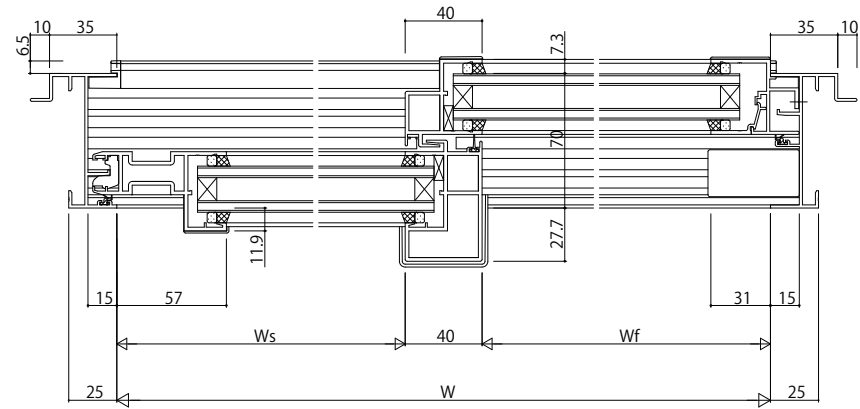
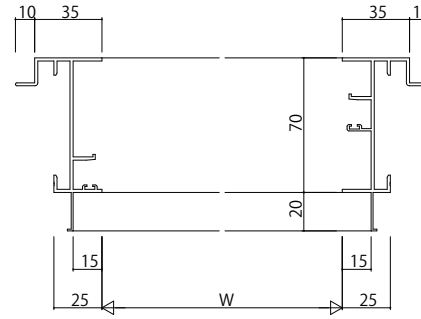
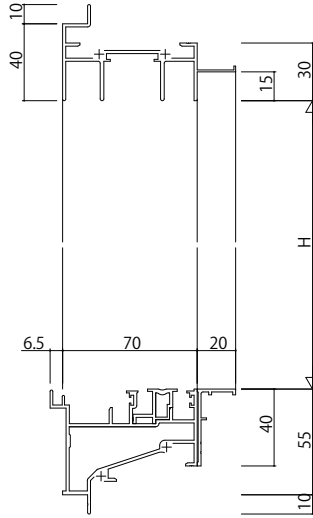
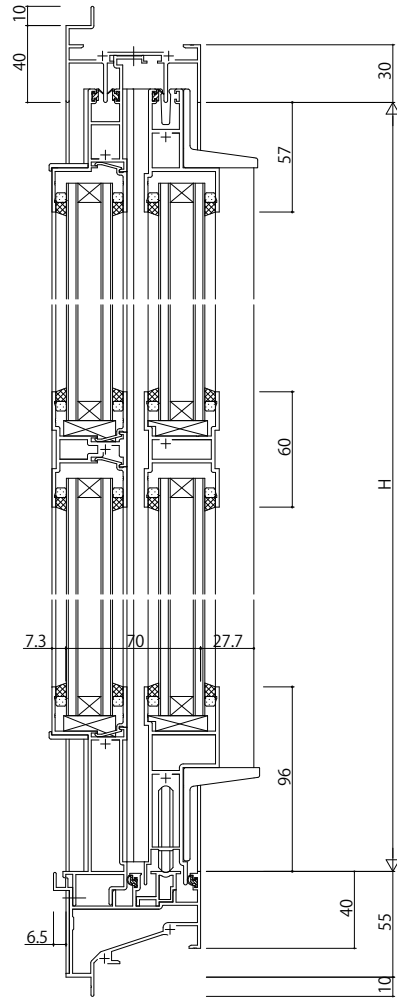


ALC枠 アングル付



変更記事	

設計監理	
施工	

工事名	工事	照査	担当	作図	尺度	御承認印
図面内容	EXIMA31				1/1	
ALC枠片引き窓[内動タイプ・フラット下枠仕様] Cタイプ / 35mm溝幅(T:1仕様)						

図番	
通し図番	
年月日	

