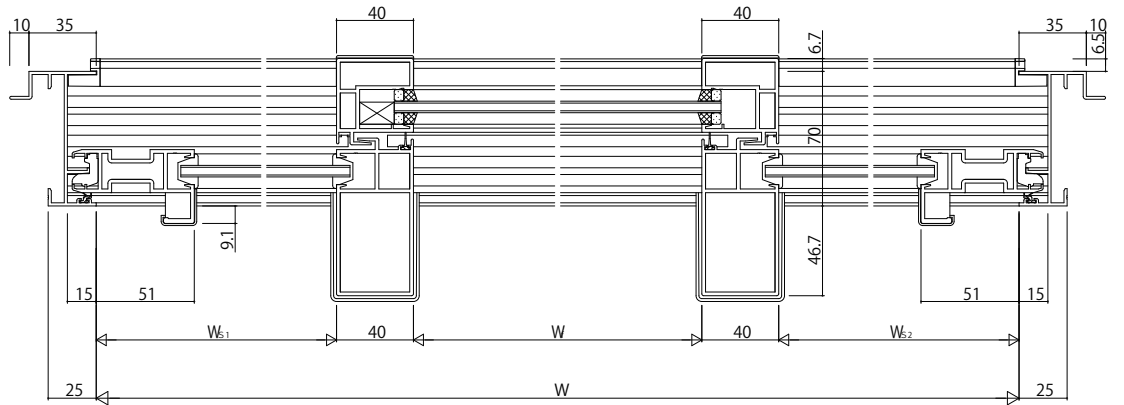
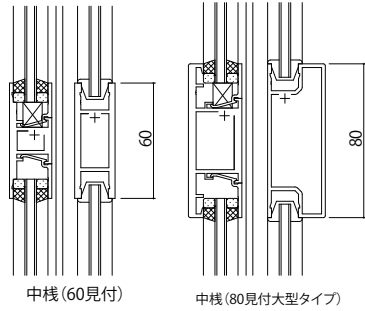
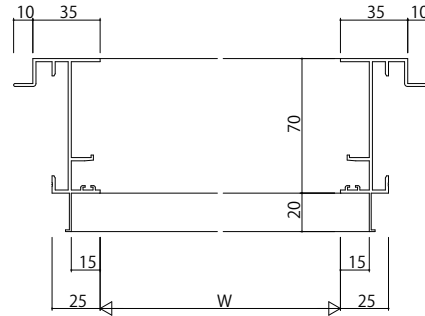
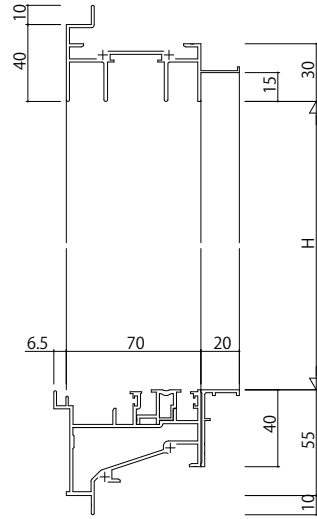
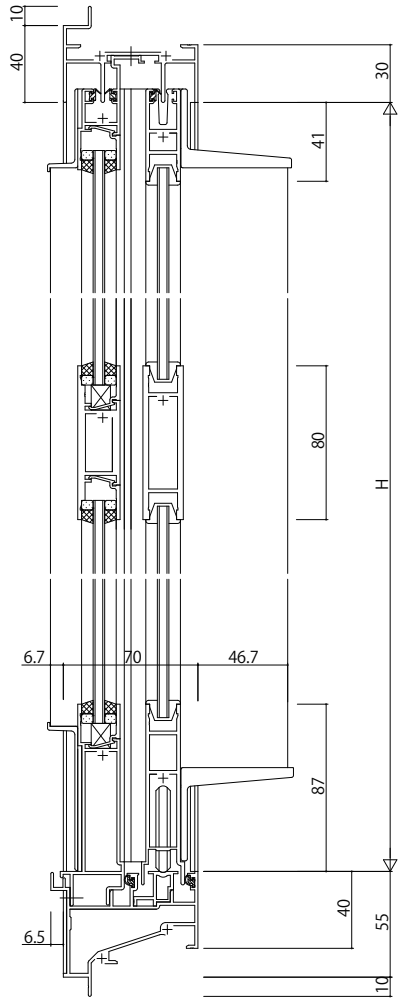


ALC枠 アンゲル付



変更記事	設計監理	工事名	照査	担当	作図	尺度	御承認印	図番
	施工	EXIMAST T-1 両袖片引き窓【内動タイプ・フラット下枠仕様】 ALC枠 Dタイプ / 14mm溝幅				1/1		年月日
								通し図番

図番	YKK
通し図番	ap

