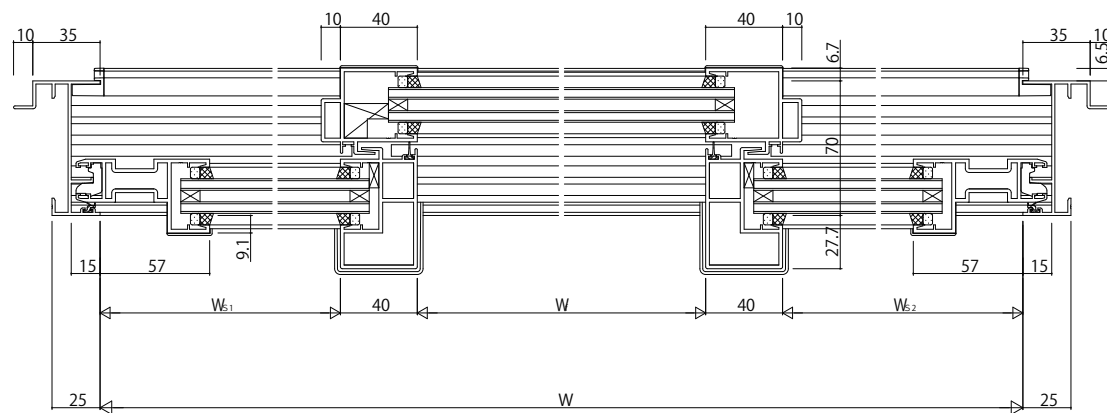
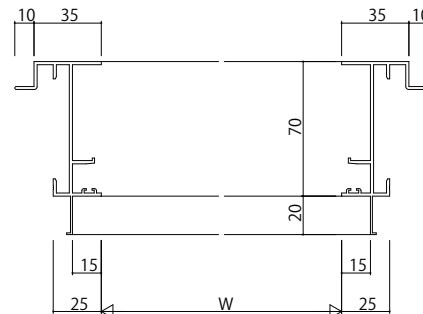
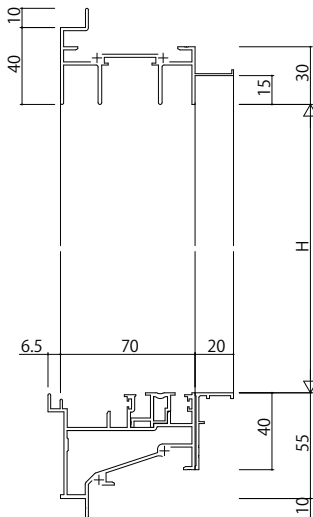
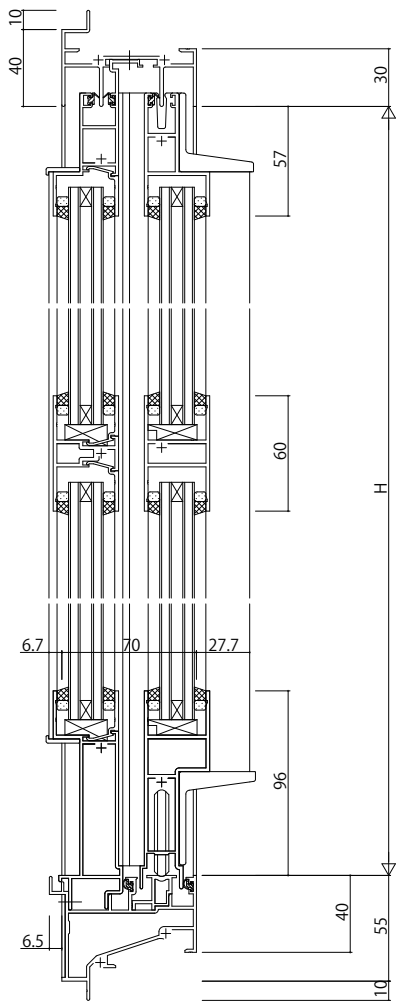


ALC枠 アンゲル付



変更記事	

設計監理	殿
施工	殿

工事名	EXIMAST T-1 両袖片引き窓【内動タイプ・フラット下枠仕様】 ALC枠 C347 / 30mm溝幅
-----	--

照査	担当	作図	尺度	御承認印
..	1/1	
				年月日

図番	通し図番

