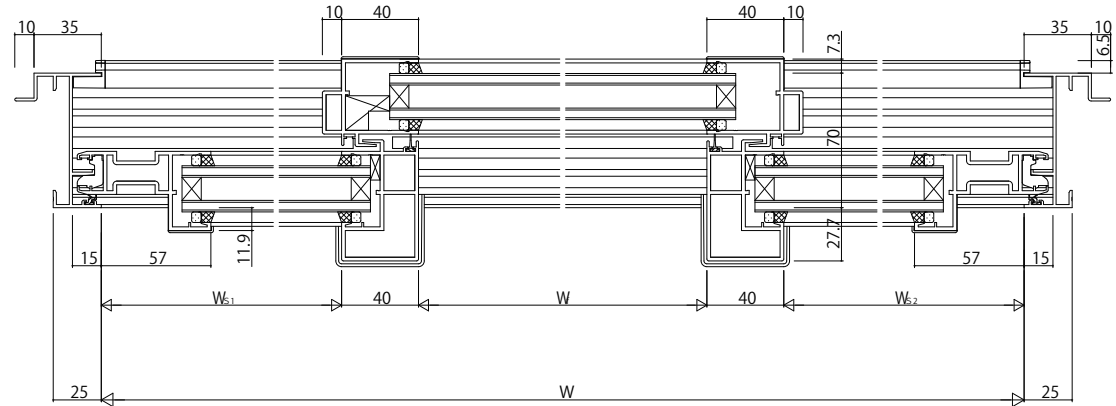
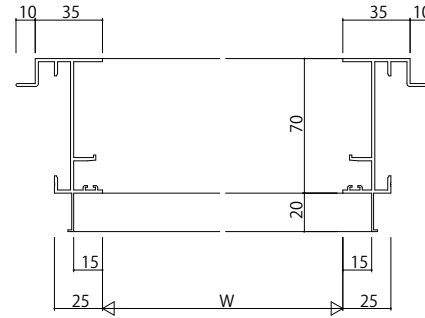
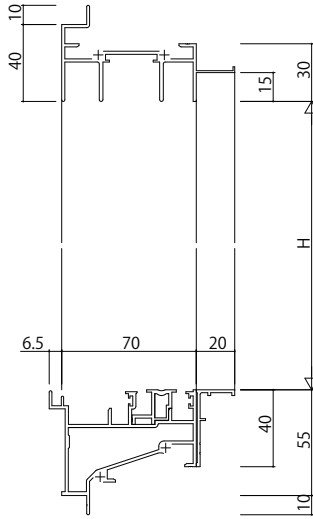
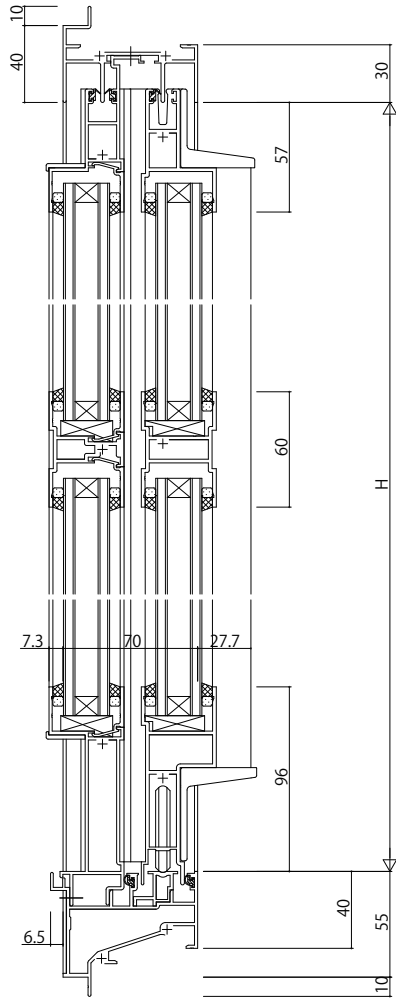


ALC柱 アンゲル付



変更記事	

設計監理	
施工	

工事名	殿
図用内容	EXIMAST T-1 両袖片引き窓【内動タイプ・フラット下枠仕様】
	ALC柱 C347 / 35mm溝幅

照査	担当	作図	尺度	御承認印
			1/1	
				年月日

図番	
通し図番	

