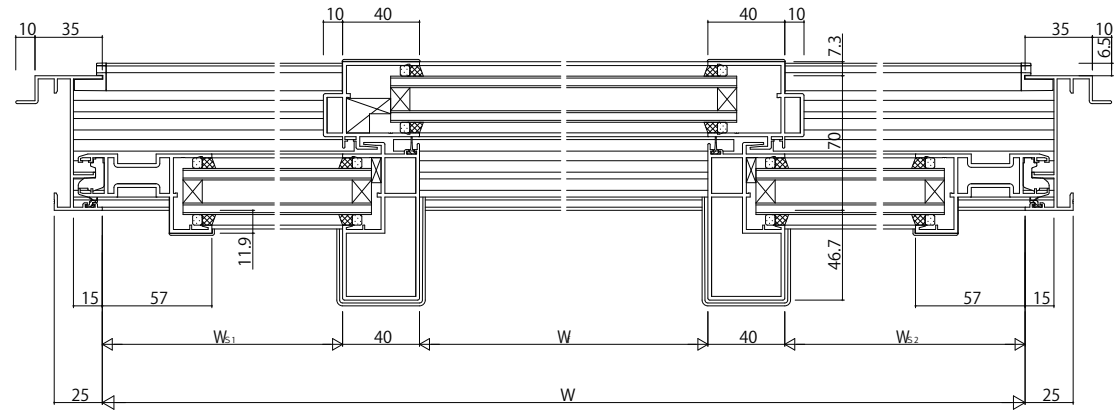
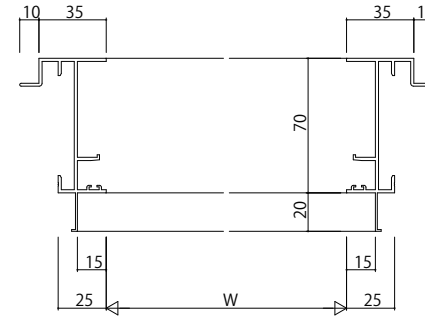
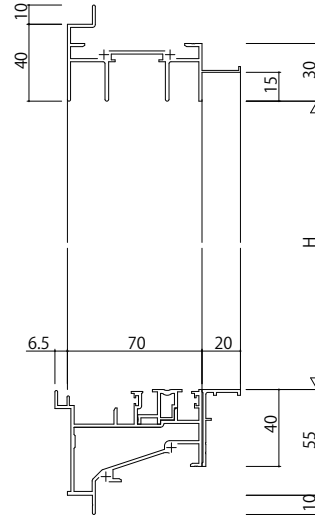
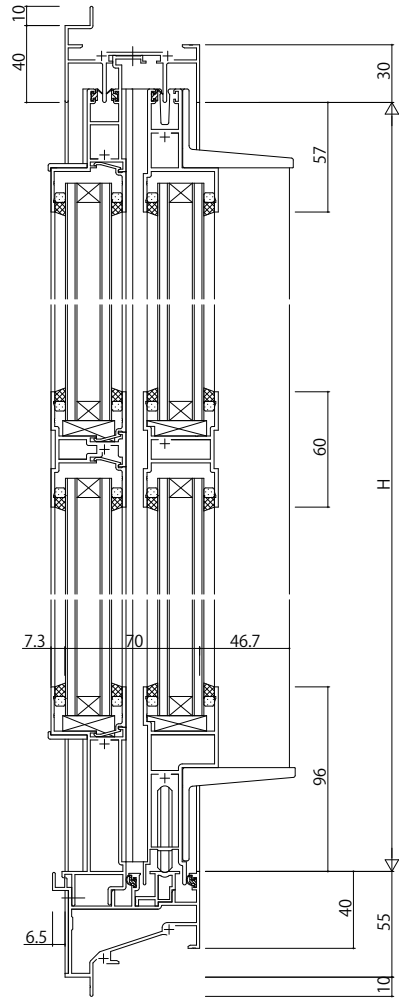


ALC枠 アンゲル付



変更記事	設計監理
	施工

工事名	殿
図用内容	殿

照査	担当	作図	尺度	御承認印
			1/1	

年月日	図番
	通し図番

