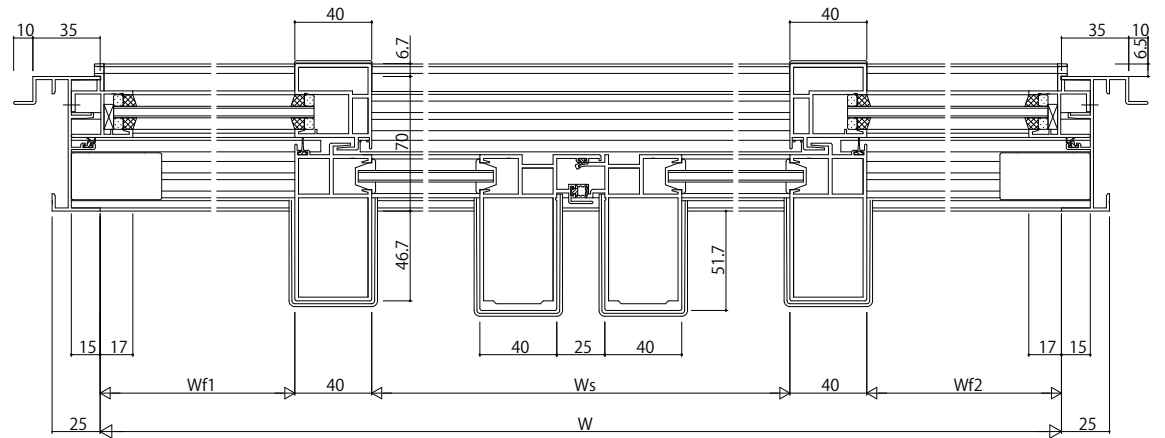
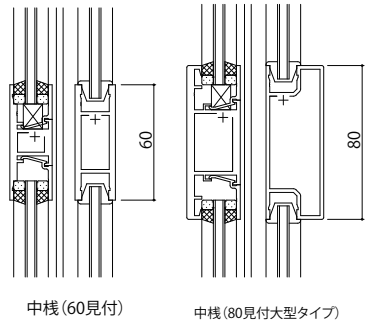
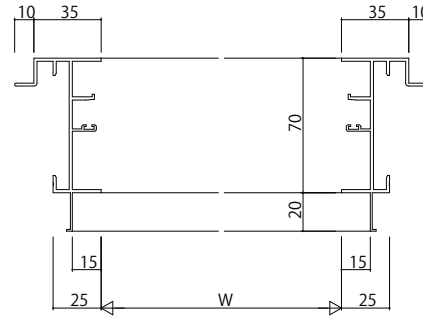
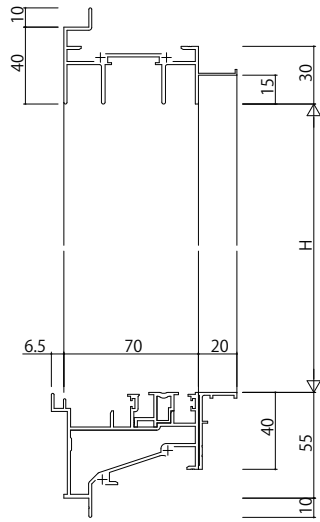
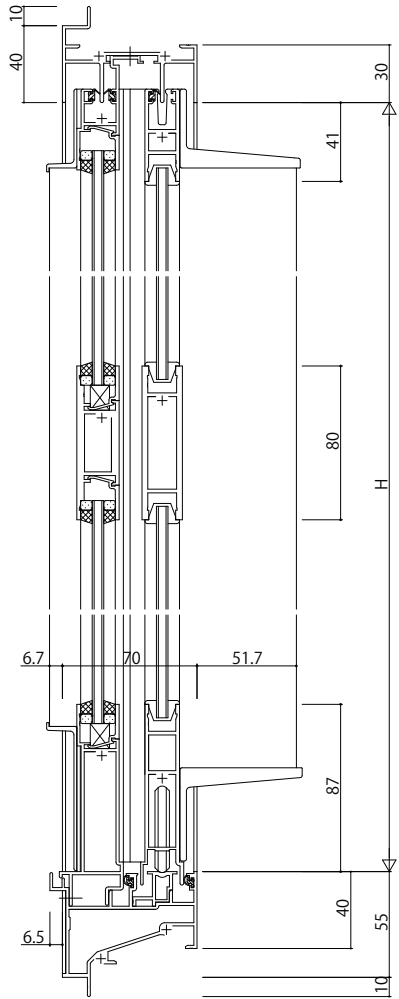


ALC枠 アンゲル付



変更記事	設計監理	工事名	照査 担当 作図 尺度 御承認印	図番
	施工	図面内容	1/1	年月日 通し図番
		ALC枠引分け窓(内動タイプ・フラット下枠仕様) Dタイプ / L4(FIX部18)mm溝幅(T-1仕様)		

図面内容	EXIMA31	照査 担当 作図 尺度 御承認印	図番
ALC枠引分け窓(内動タイプ・フラット下枠仕様) Dタイプ / L4(FIX部18)mm溝幅(T-1仕様)		1/1	年月日 通し図番

