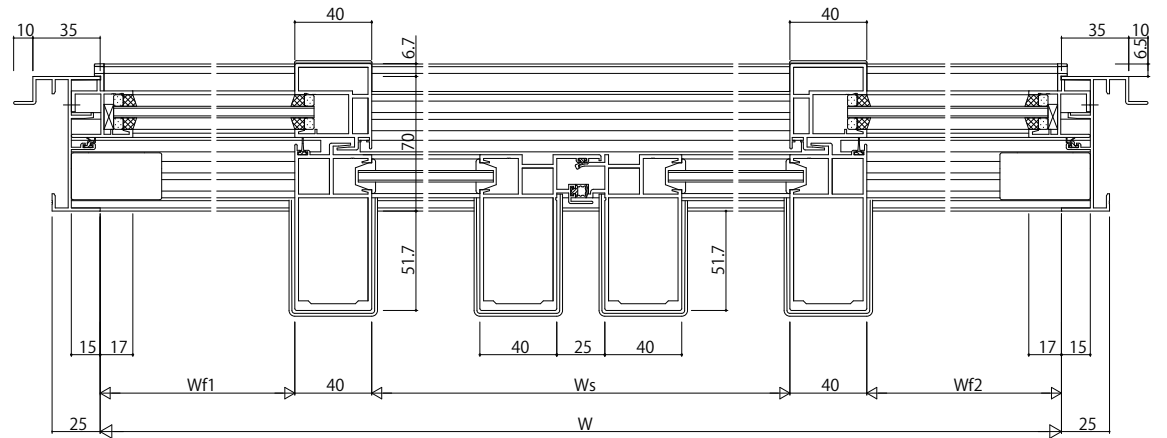
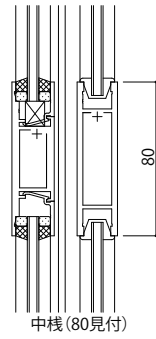
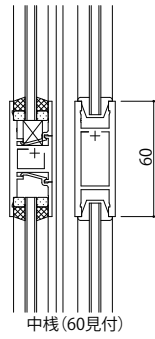
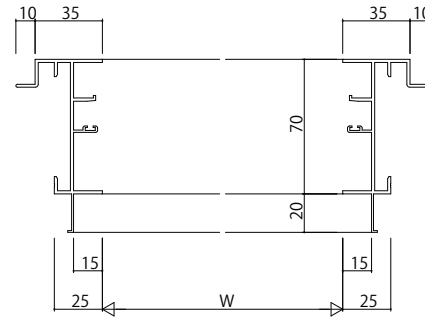
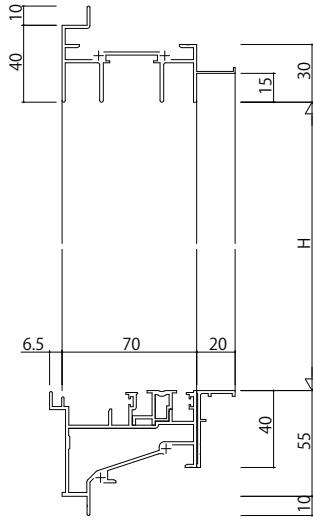
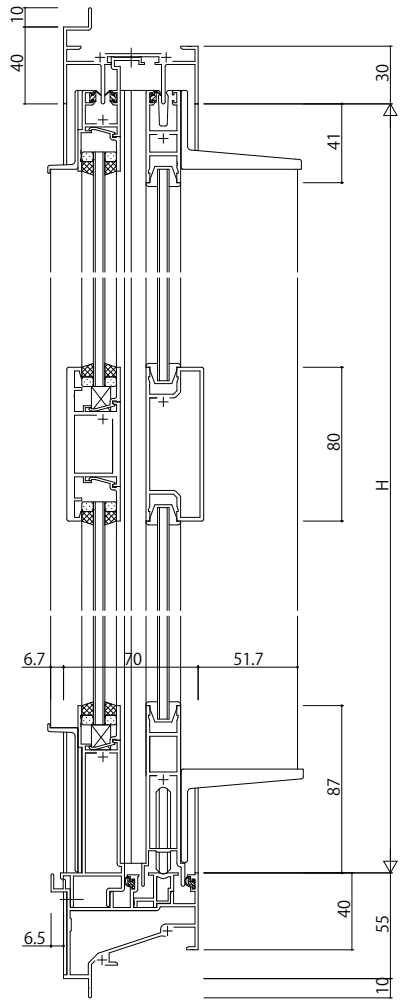


ALC枠 アンクル付



変更記事	

設計監理	
施工	

工事名	殿
図面内容	EXIMA31
	ALC枠引分け窓(内断タイプ・フラット下枠仕様)Eタイプ/14(FX部18)mm溝幅(T-1仕様)

照査	担当	作図	尺度	御承認印
			1/1	
				年月日

図番	
通し図番	

