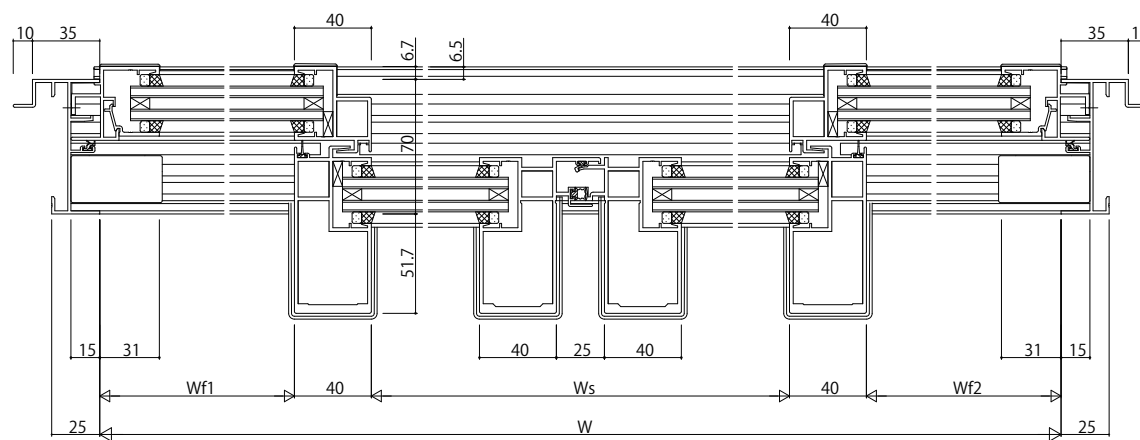
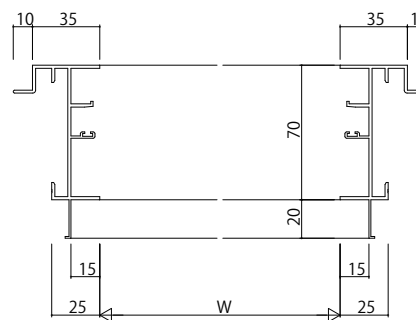
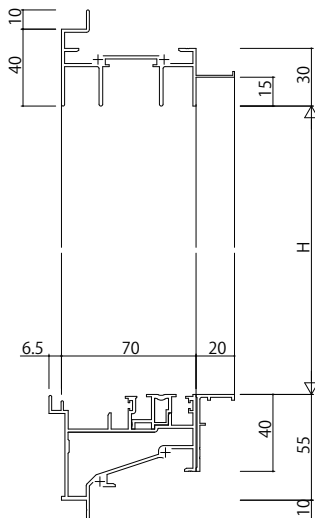
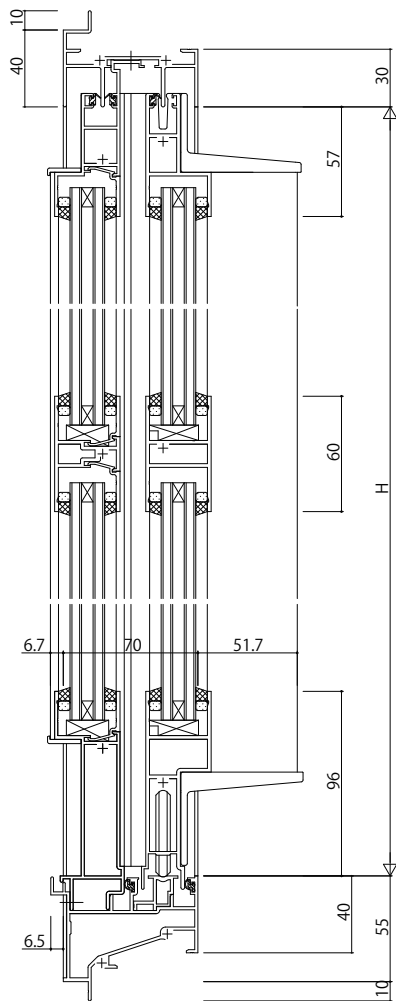


ALC枠 アンゲル付



変更記事	設計監理	工事名	照査	担当	作図	尺度	御承認印	図番
	施工	図面内容				1/1		年月日
		EXIMA31						通し図番
		ALC枠引分け額(内動タイプ・フラット下枠仕様)Eタイプ/30mm溝幅(T-1仕様)						

図番	YKK
通し図番	ap

