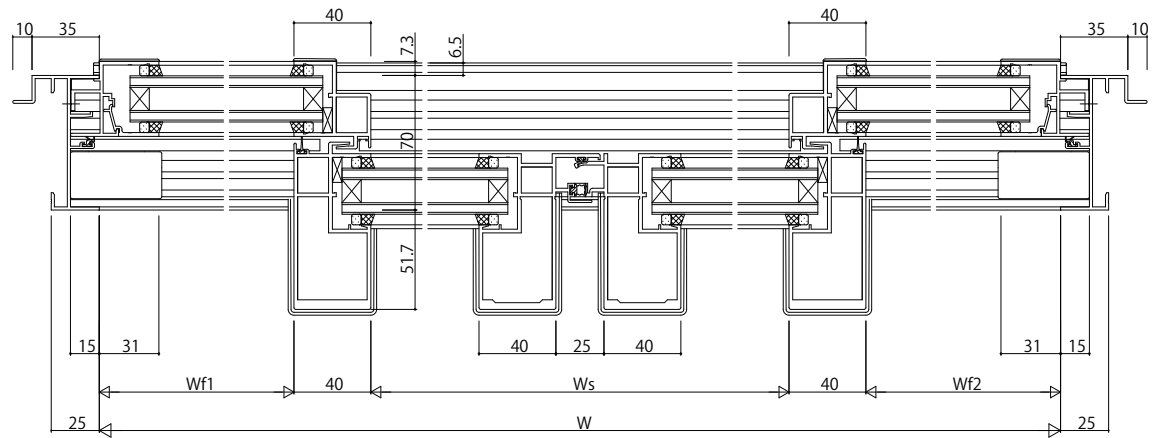
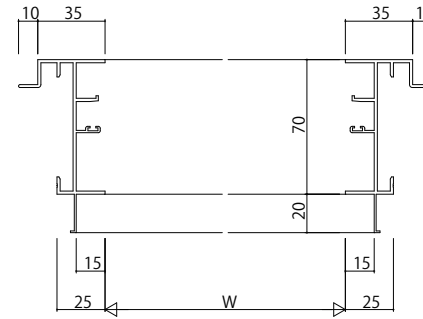
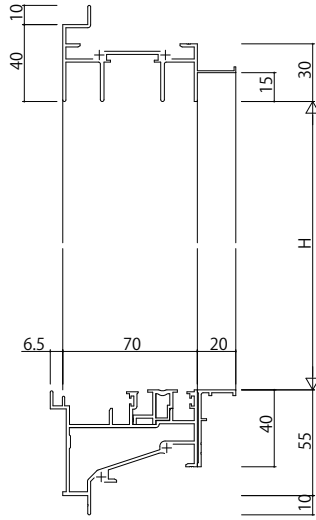
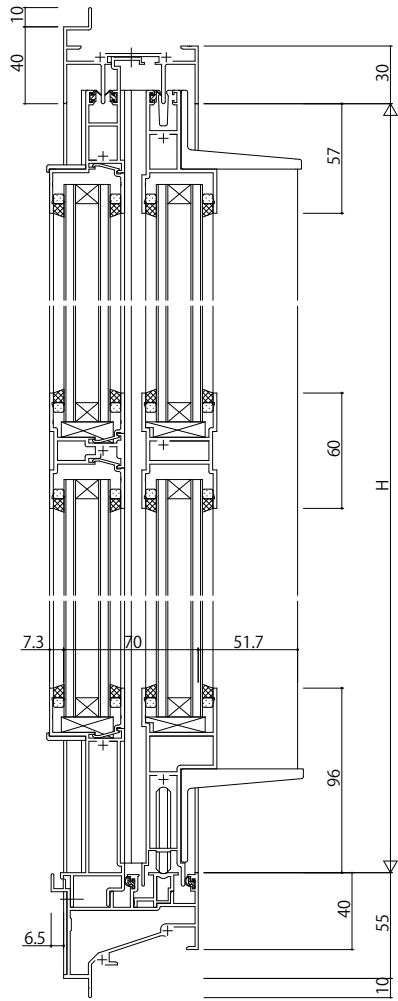


ALC枠 アングル付



変更記事	設計監理

殿 殿	工事名	照査	担当	作図	尺度	御承認印
	図面内容	EXIMA31			1/1	
	ALC枠引分け窓(内動タイプ・フラット下枠仕様)	Eタイプ	/35mm溝幅(T-1仕様)			年月日

図番
通し図番

