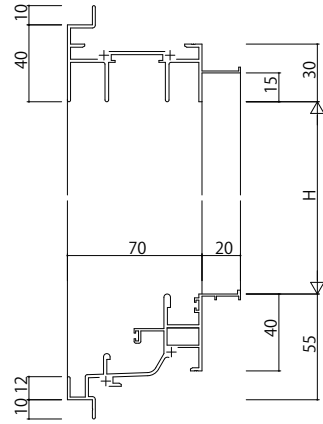
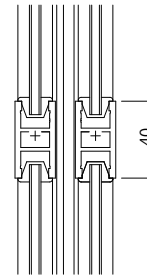
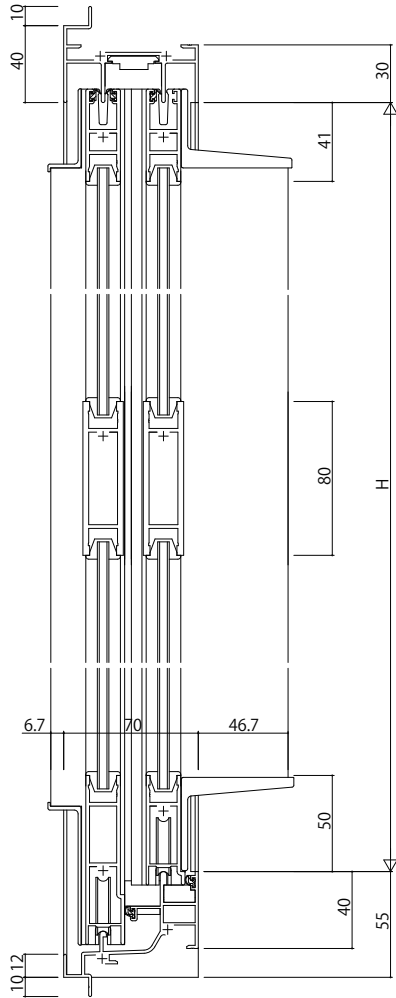
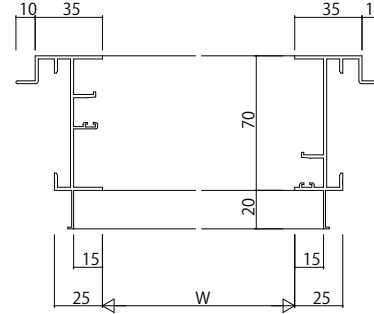


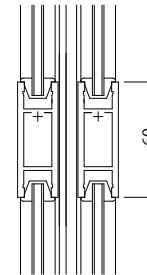
ALC 枠 アンゲル付



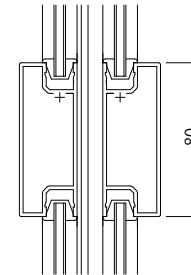
ALC 枠 アンゲル付 2枚建



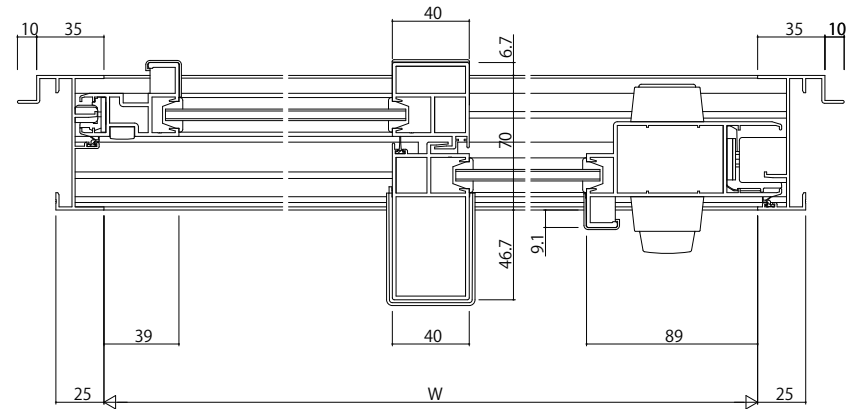
中棧 (40見付)



中棧 (60見付)



中棧 (80見付大型タイプ)



変更記事	設計監理	工事名	照査	担当	作図	尺度	御承認印	図番
	施工	EXIMA31 T-1 引違い窓【引戸錠(戸先)】(2枚建) ALC枠 Dが17 14mm溝幅				1/1		年月日 通し図番

図面内容	YKK
	ap

YKK	ap
-----	----

YKK	ap
-----	----

YKK	ap
-----	----