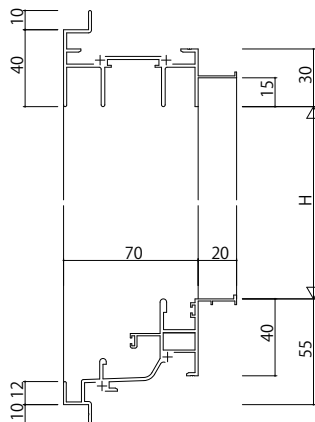
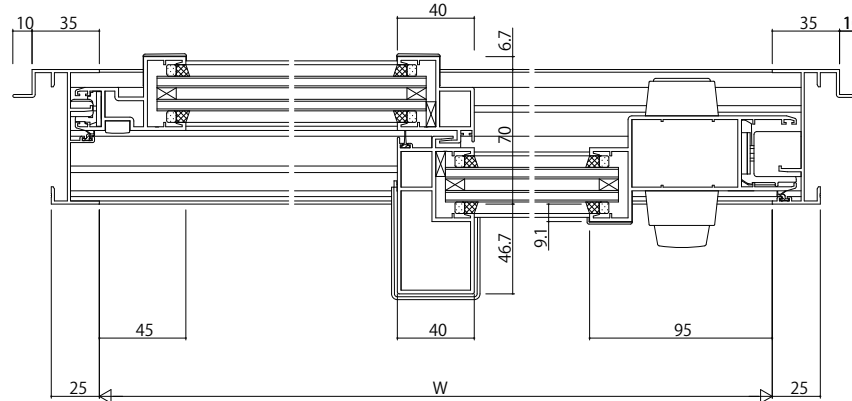
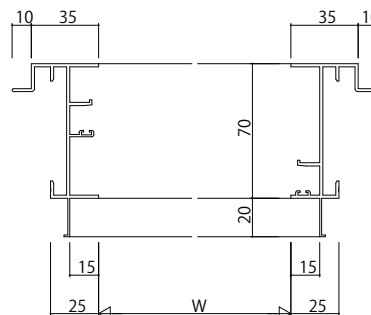


ALC 枠 アングル付



ALC 枠 アングル付 2枚建



変更記事	

設計監理	殿
施工	殿

工事名	EXIMA31 T-1 引違い窓【引戸錠(戸先)】(2枚建) ALC枠 DがI 30mm溝幅
-----	---

照査	担当	作図	尺度	御承認印
			1/1	
				年月日

図番	通し図番
----	------

YKK
ap