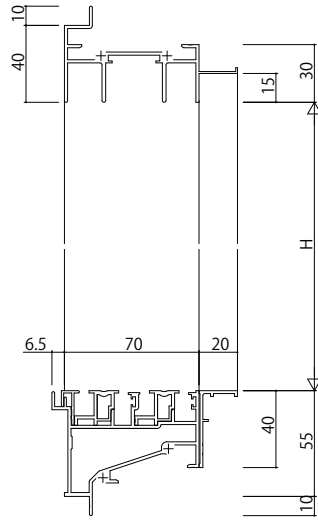
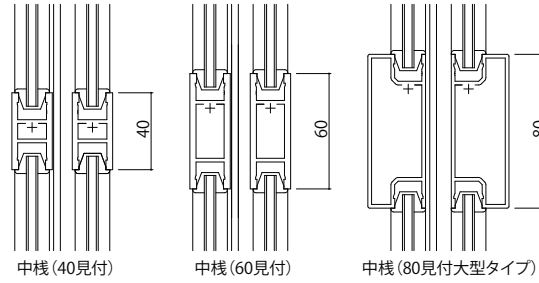
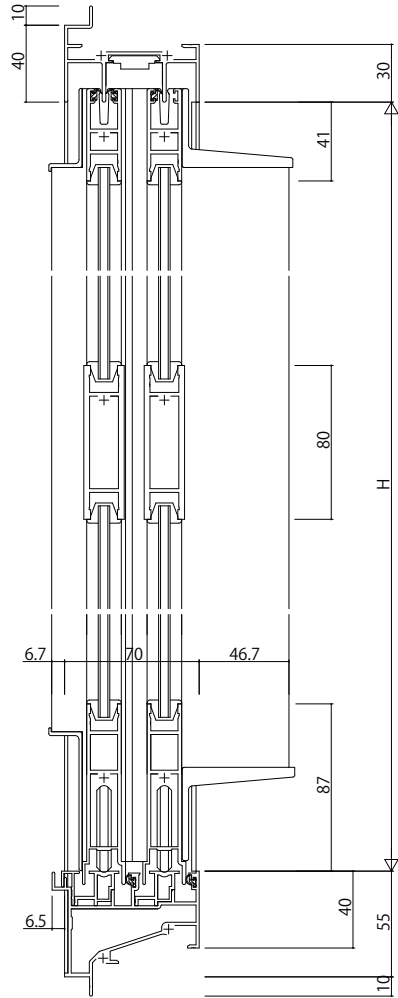
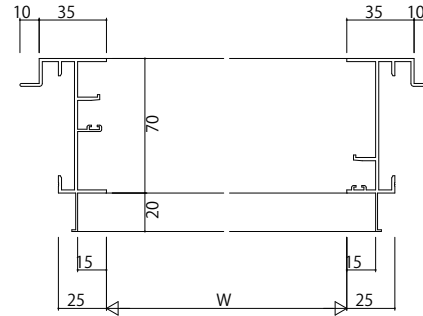


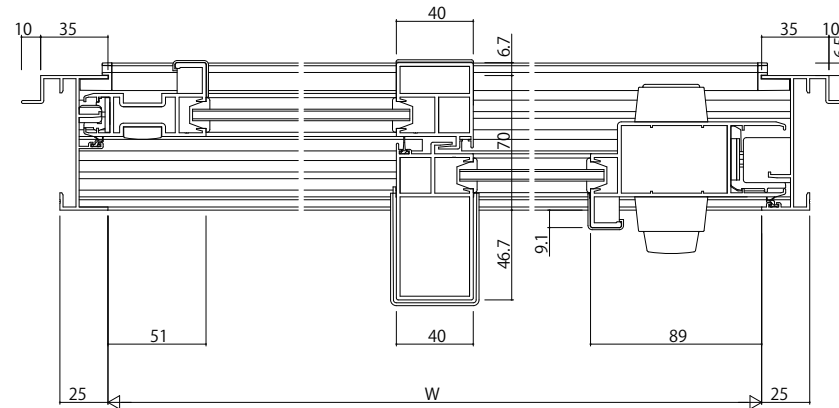
ALC枠 アンゲル付



ALC枠 アンゲル付 2枚建



中棧 (40見付) 中棧 (60見付) 中棧 (80見付大型タイプ)



変更記事	設計監理

工事名	

照査	担当	作図	尺度	御承認印
			1/1	

図番	

