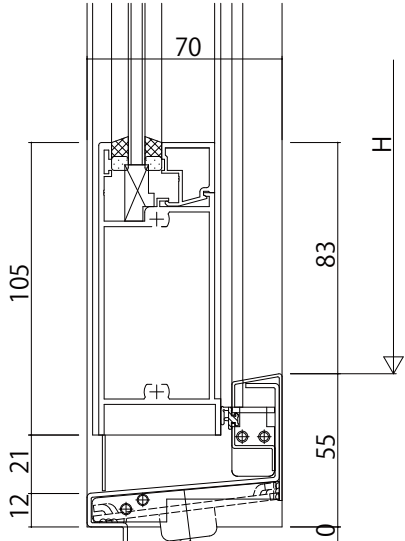
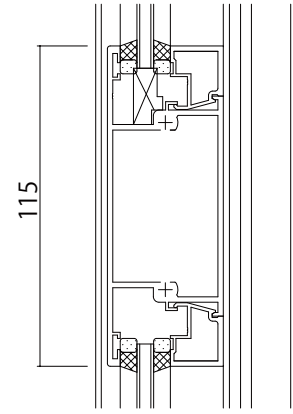


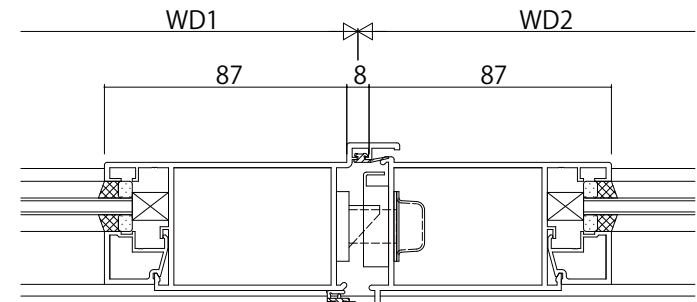
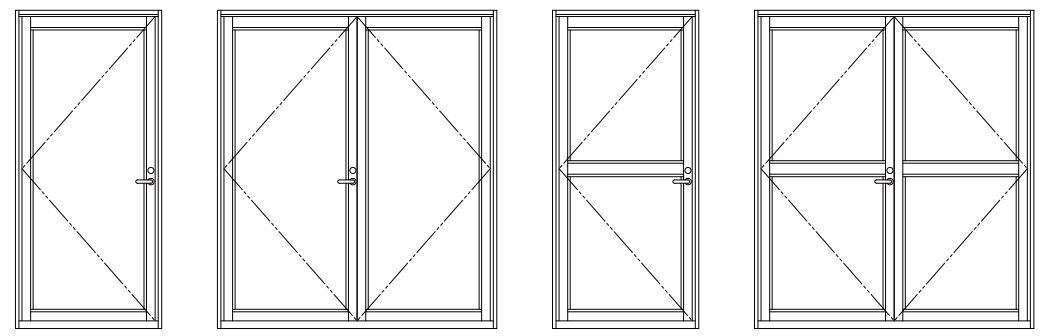
下枠ステンレス(フラットタイプ)



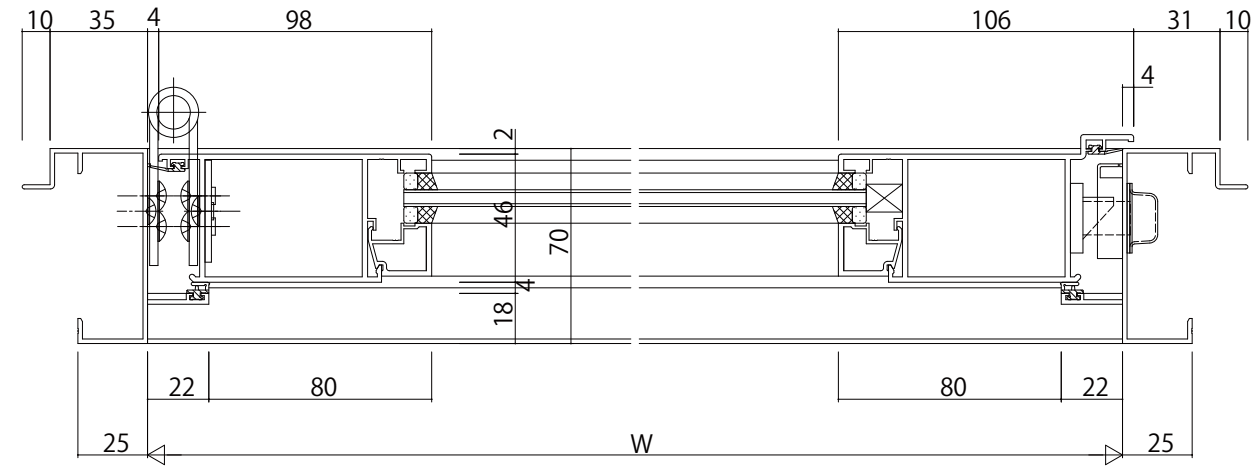
下枠ステンレス



中棧部



両開き突合せかまち部



変更記事	設計監理

工事名	

照査	

