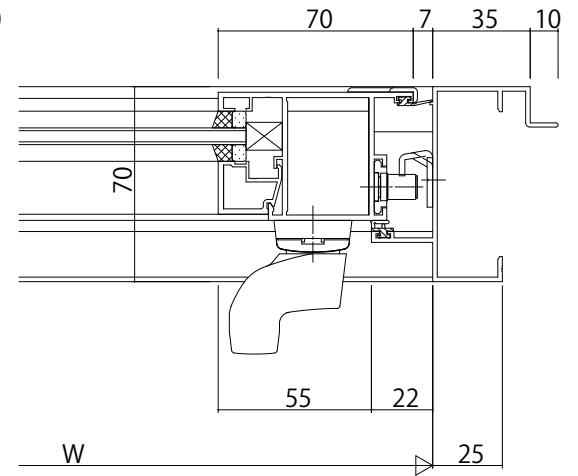


カムラッチハンドル



グレモンハンドル

変更記事	設計監理

工事名	
図面内容	EXIMA 31 たてすべり出し窓 ALC枠 カムラッチハンドル・グレモンハンドル 18mm溝幅

照査	
担当	
作図	
尺度	1/1

御承認印	
年月日	

図番	
通し図番	

