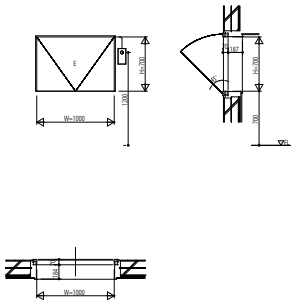
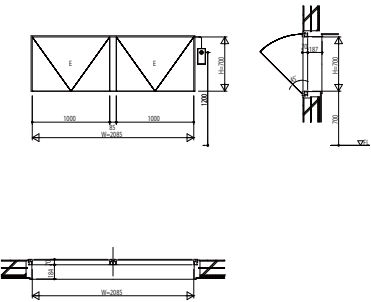
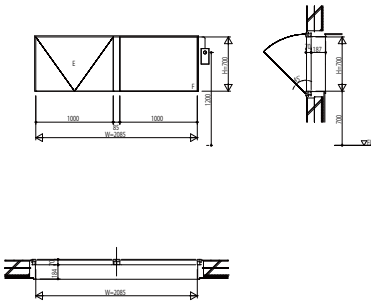
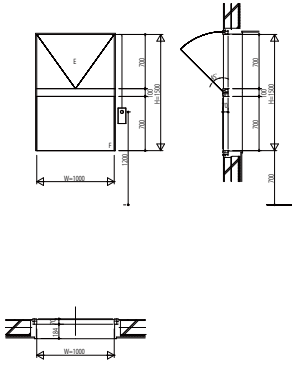
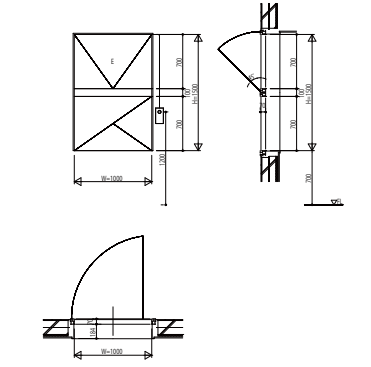


BFS3PJ02 SYSTEMA310 つらいち枠 外倒し窓

<p>外倒し窓 W=1,000 H=700</p>	<p>外倒し窓、外倒し縦骨連窓 W=2,085 H=700</p>	<p>外倒し窓、はめ殺し縦骨連窓 W=2,085 H=700</p>		
				
<p>外倒し窓+はめ殺し段窓 W=1,000 H=1,500</p>	<p>外倒し窓+縦通り出し段窓 W=1,000 H=1,500</p>			
				
				<p>SYSTEMA310 性能等級</p> <p>耐風圧性 S-5 (2400Pa)</p> <p>気密性 A-4 (2等級線)</p> <p>水密性 W-5 (500Pa)</p> <p>遮音性 T-1 (25等級線) T-2 (30等級線) ガラス厚8mm以上の場合</p> <p>断熱性 H-1 (複層ガラスを使用した場合)</p> <p>防火性 防火設備(防火戸)認定商品</p> <p>ただし、窓種・サイズにより適応値が異なります。</p>