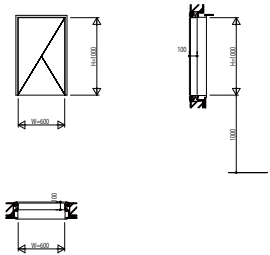
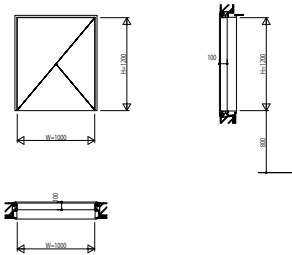
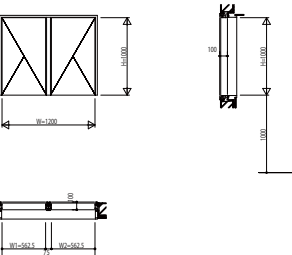
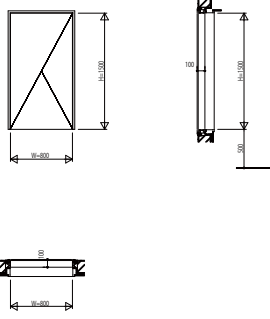
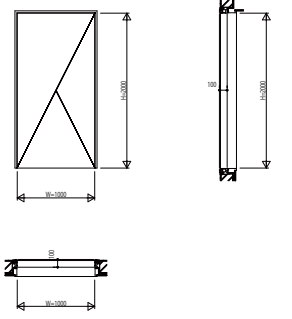
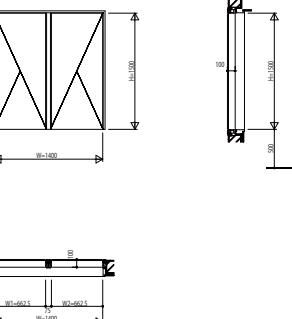


BFS5PJ04 SYSTEMA 521 つらいち枠 たてすべり出し窓／大型たてすべり出し窓

<p>たてすべり出し窓 W=600 H=1,000</p> 	<p>たてすべり出し窓 W=1,000 H=1,200</p> 	<p>たてすべり出し窓 連窓 W=1,200 H=1,000</p> 		
---	---	---	--	--

<p>大型たてすべり出し窓 W=800 H=1,500</p> 	<p>大型たてすべり出し窓 W=1,000 H=2,000</p> 	<p>大型たてすべり出し窓 連窓 W=1,400 H=1,500</p> 		
--	--	--	--	--

SYSTEMA 521 たてすべり出し窓 性能等級

- 耐風圧性 S-7 (3600Pa)
- 気密性 A-4 (2等級線)
- 水密性 W-5 (500Pa)・1000Pa
- 遮音性 T-2 (25等級線)
T-3 (30等級線)
- 断熱性 H-2 (0.246m²・K/W以上)
- 防火性 防火設備(防火戸)認定商品

※1: F I X窓の場合
 ※2: 複層ガラス(5+A6+6以上)、
 または単板ガラス8mm以上を使用した場合
 ※3: 防音合わせガラス(6・6mm)を使用した場合
 ※4: 複層ガラス(空気層12mm)を使用した場合
 ただし、窓種・サイズにより適応値が異なります。