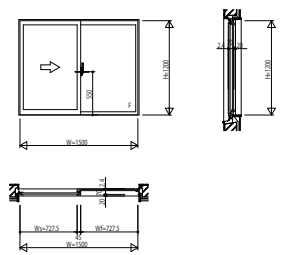
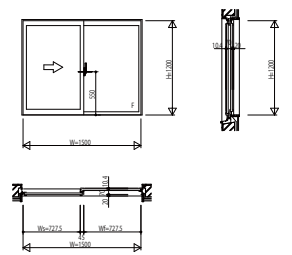
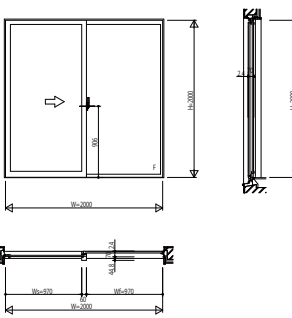
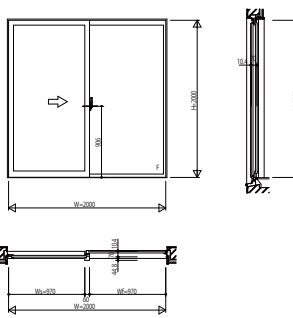
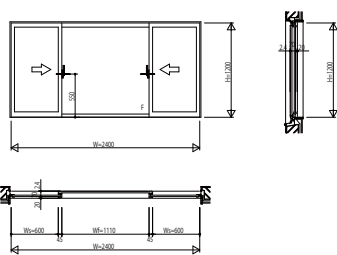
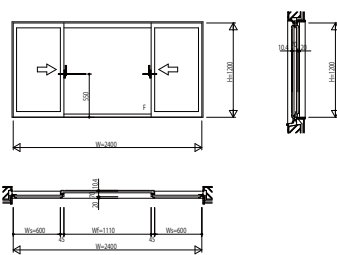
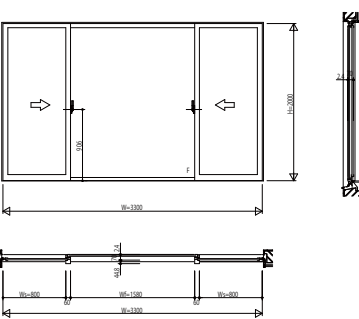
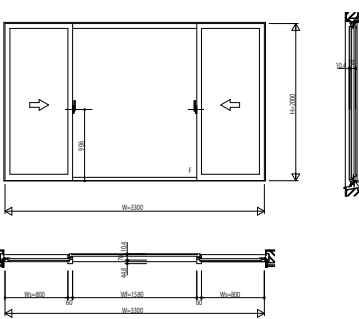
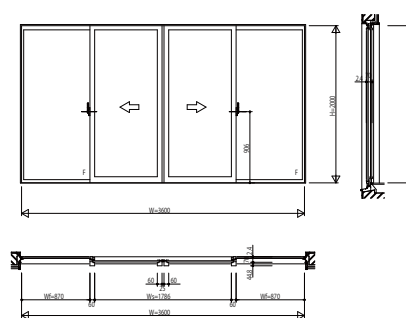
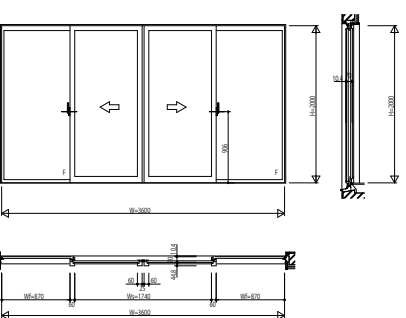


BRRSTB02 R's 70Tbf RC 枠 片引き窓・両袖片引き窓・引分け窓【内動タイプ】

| | | | | |
|---|---|--|---|--|
| 片引き窓(内動タイプ) Bタイプ 28mm溝幅 | 片引き窓(内動タイプ) Bタイプ 36mm溝幅 | 片引き窓(内動タイプ) Eタイプ 28mm溝幅 | 片引き窓(内動タイプ) Eタイプ 36mm溝幅 | |
| W=1,500 H=1,200 | W=1,500 H=1,200 | W=2,000 H=2,000 | W=2,000 H=2,000 | |
|  |  |  |  | |

| | | | | |
|--|---|---|--|--|
| 両袖片引き窓(内動タイプ) Bタイプ 28mm溝幅 | 両袖片引き窓(内動タイプ) Bタイプ 36mm溝幅 | 両袖片引き窓(内動タイプ) Eタイプ 28mm溝幅 | 両袖片引き窓(内動タイプ) Eタイプ 36mm溝幅 | |
| W=2,400 H=1,200 | W=2,400 H=1,200 | W=3,300 H=2,000 | W=3,300 H=2,000 | |
|  |  |  |  | |

| | | | | |
|-------------------------|-------------------------|--|--|----------------|
| 引分け窓(内動タイプ) Eタイプ 28mm溝幅 | 引分け窓(内動タイプ) Eタイプ 36mm溝幅 | | | R's 70Tbf 性能等級 |
| W=3,600 H=2,000 | W=3,600 H=2,000 | | | |

| | | | | |
|--|---|--|--|---|
|  |  | | | <p>耐風圧性 S-5 (2400Pa) S-6 (2800Pa) S-7 (3600Pa)</p> <p>気密性 A-4 (2等級線)</p> <p>水密性 W-5 (500Pa)</p> <p>遮音性 T-1 (2.5等級線) T-2 (3.0等級線)</p> <p>断熱性 H-2 (0.246m²・K/W以上) ※空気層6mm複層ガラスを使用した場合 H-3 (0.287m²・K/W以上) ※高断熱複層ガラス(Low-e5+A12+5mm)を使用した場合</p> <p>ただし、窓種・サイズにより適応値が異なります。</p> |
|--|---|--|--|---|