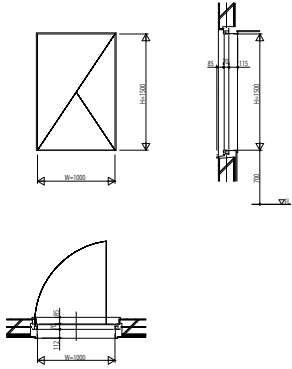
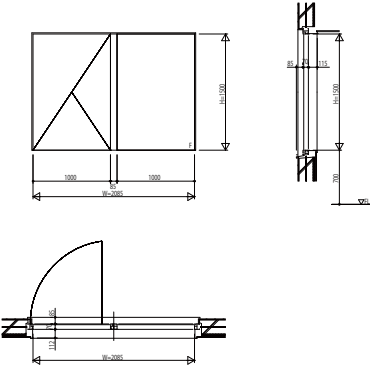
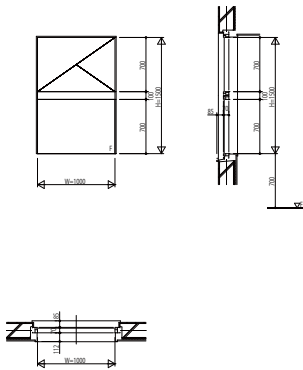
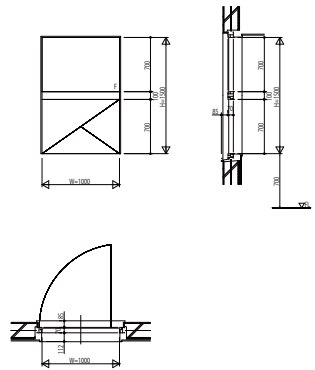
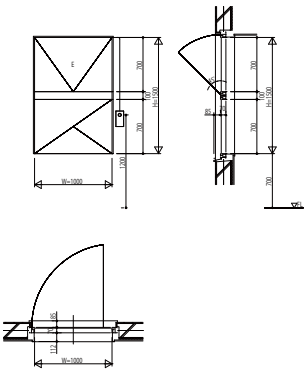
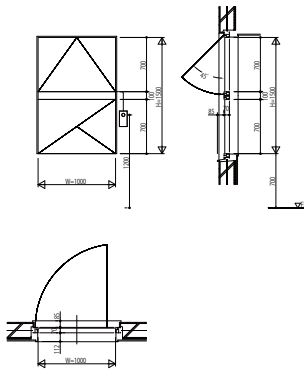


BRS3PJ05 SYSTEMA310 RC枠 縦通り出し窓

<p>縦通り出し窓 W=1,000 H=1,500</p> 	<p>縦通り出し窓、はめ殺し縦骨連窓 W=2,085 H=1,500</p> 			
<p>縦通り出し窓+はめ殺し段窓 W=1,000 H=1,500</p> 	<p>はめ殺し窓+縦通り出し段窓 W=1,000 H=1,500</p> 	<p>外倒し窓+縦通り出し段窓 W=1,000 H=1,500</p> 	<p>突き出し窓+縦通り出し段窓 W=1,000 H=1,500</p> 	
				<p>SYSTEMA310 性能等級</p> <p>耐風圧性 S-5 (2400Pa)</p> <p>気密性 A-4 (2等級線)</p> <p>水密性 W-5 (500Pa)</p> <p>遮音性 T-1 (25等級線) T-2 (30等級線) ガラス厚8mm以上の場合</p> <p>断熱性 H-1 (複層ガラスを使用した場合)</p> <p>防火性 防火設備(防火戸)認定商品</p> <p>ただし、窓種・サイズにより適応値が異なります。</p>