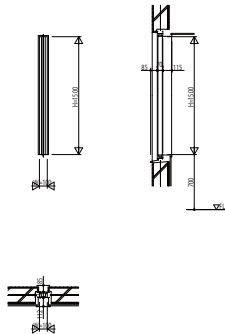
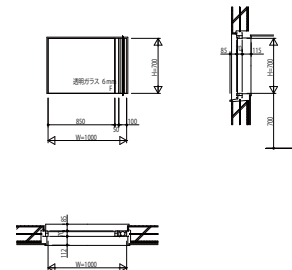
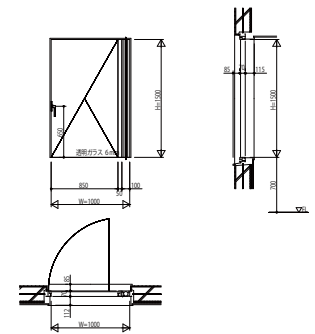
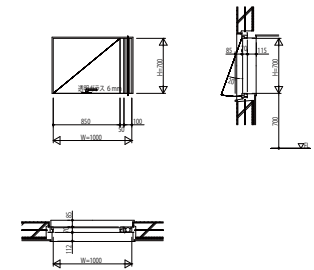


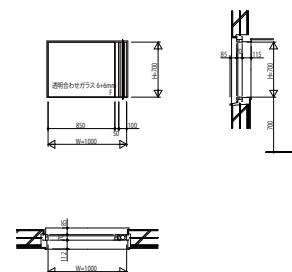
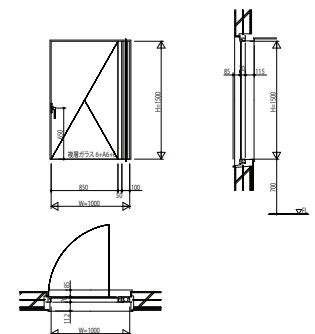
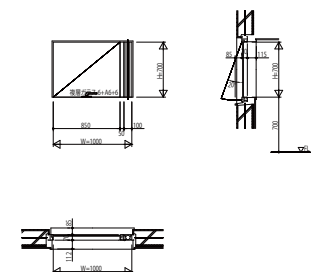
BRS3PJ07 SYSTEMA310 RC枠 シリンダープレス

<p>シリンダープレス</p> <p>W=100 H=1,500</p> 				
--	--	--	--	--

シリンダープレス FIX窓+シリンダープレス連窓 18mm溝幅  
 窓シリンダープレス たてすべり出し窓+シリンダープレス連窓 18mm溝幅  
 溝シリンダープレス すべり出し窓+シリンダープレス連窓 18mm溝幅

<p>W=1,000 H=700</p> 	<p>W=1,000 H=1,500</p> 	<p>W=1,000 H=700</p> 		
---	---	--	--	--

シリンダープレス FIX窓+シリンダープレス連窓 28mm溝幅  
 窓シリンダープレス たてすべり出し窓+シリンダープレス連窓 28mm溝幅  
 溝シリンダープレス すべり出し窓+シリンダープレス連窓 28mm溝幅

<p>W=1,000 H=700</p> 	<p>W=1,000 H=1,500</p> 	<p>W=1,000 H=700</p> 		
--	--	---	--	--