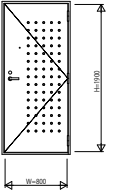
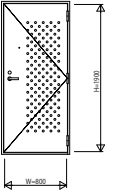
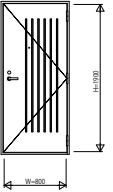
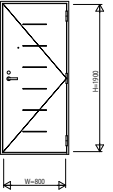
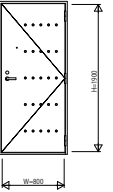
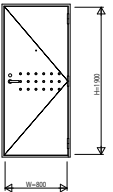
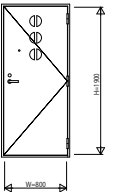
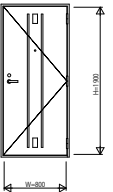
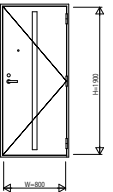
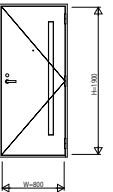
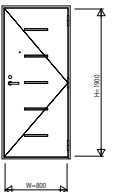
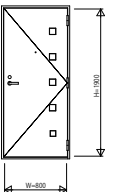
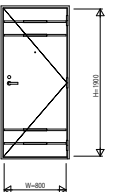


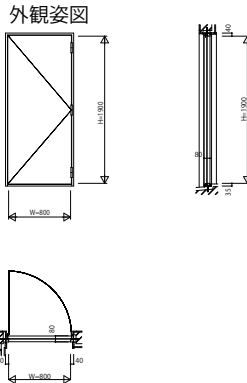
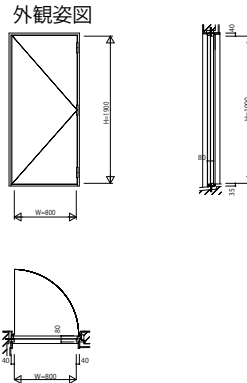
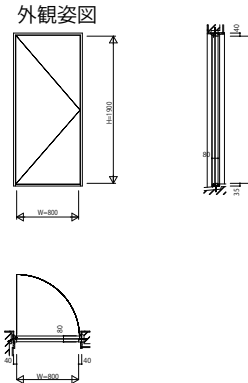
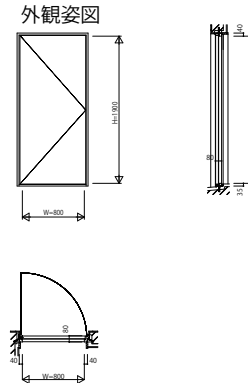
B S D E X 0 1 EX I M A 8 0 St T y p e D デ ィ ン プ ル デ ザ イ ン / T y p e R レ リ ー フ デ ザ イ ン 標 準 仕 様 / 対 震 防 犯 仕 様 / 指 は さ み 防 止 仕 様 / 対 震 防 犯 ・ 指 は さ み 防 止 仕 様

EXIMA 80 St Type D D5 W=800 H=1,900	EXIMA 80 St Type D D6 W=800 H=1,900	EXIMA 80 St Type D D7 W=800 H=1,900	EXIMA 80 St Type D D8 W=800 H=1,900	EXIMA 80 St Type D D9 W=800 H=1,900
				

EXIMA 80 St Type D DB W=800 H=1,900	EXIMA 80 St Type R R2 W=800 H=1,900	EXIMA 80 St Type R R4 W=800 H=1,900	EXIMA 80 St Type R R5 W=800 H=1,900	EXIMA 80 St Type R R6 W=800 H=1,900
				

EXIMA 80 St Type R R7 W=800 H=1,900	EXIMA 80 St Type R R8 W=800 H=1,900	EXIMA 80 St Type R R9 W=800 H=1,900		
				

標準仕様	対震防犯仕様	指はさみ防止仕様	対震防犯・指はさみ防止仕様	
------	--------	----------	---------------	--

外観姿図 	外観姿図 	外観姿図 	外観姿図 	
---	---	--	---	--