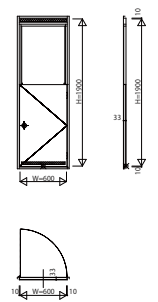
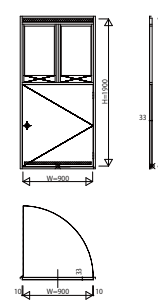
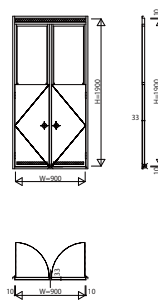
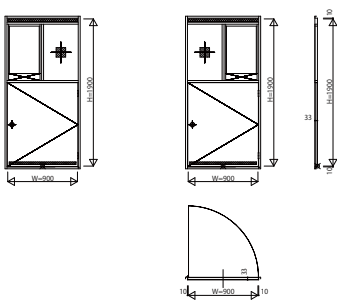
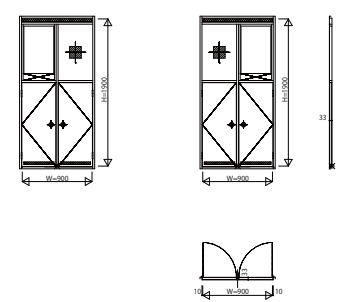
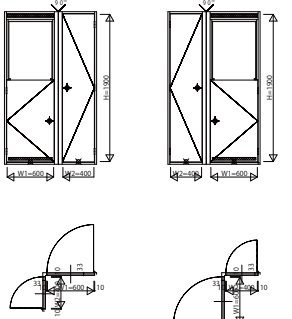
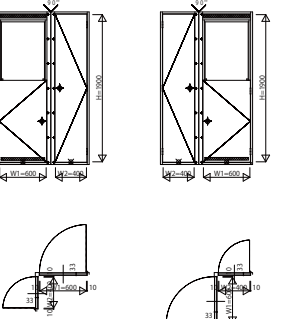
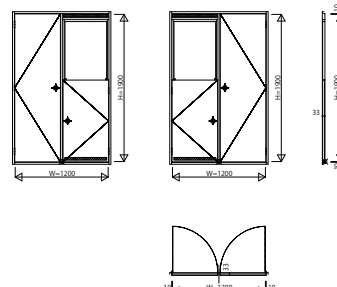
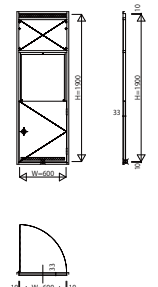
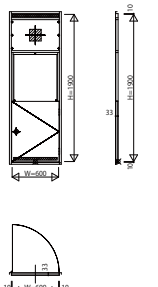
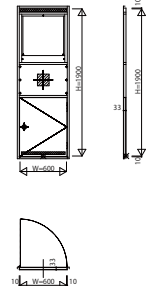
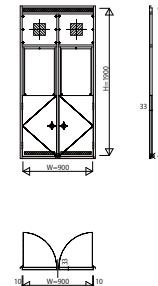
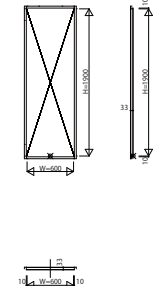
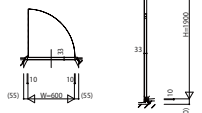
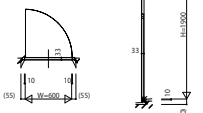
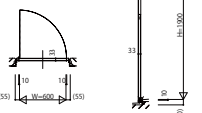
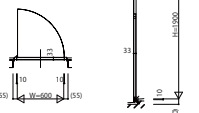


BSDGAS01 ガスチャンバー 一般設置型 枠見込33

<p>一般設置型下段片開き</p> <p>W=600 H=1,900</p> <p>2GCNAA/R/L</p> 	<p>二連一般設置型下段片開き</p> <p>W=900 H=1,900</p> <p>2GCNAB/R/L</p> 	<p>二連一般設置型下段両開き</p> <p>W=900 H=1,900</p> <p>2GCNAC/W</p> 	<p>M/B付一般設置型下段片開き</p> <p>W=900 H=1,900</p> <p>2GCNAD/R/L</p> 	<p>M/B付一般設置型下段両開き</p> <p>W=900 H=1,900</p> <p>2GCNAE/W</p> 
--	--	--	--	--

<p>一般設置型下段片開きコーナー一体型点検口片開き</p> <p>W1=600 W2=400 H=1,900</p> <p>2GCNAA/L/R + 2GCNJC + 2PTNAA/R/L</p> 	<p>一般設置型下段片開きコーナー分離型点検口片開き</p> <p>W1=600 W2=400 H=1,900</p> <p>2GCNAA/L/R + 2GCNJB + 2PTNAA/R/L</p> 	<p>一般設置型下段片開き + 点検口片開き</p> <p>W=1,200 H=1,900</p> <p>2PTNAA/L/R + 2GCNAA/L/R</p> 	<p>上段パネル一般設置型下段片開き</p> <p>W=600 H=1,900</p> <p>2GCNAA/UPR/UPL</p> 	<p>上段M/B付一般設置型下段片開き</p> <p>W=600 H=1,900</p> <p>2GCNAA/UMR/UML</p> 
---	--	---	---	--

<p>中段M/B付一般設置型下段片開き</p> <p>W=600 H=1,900</p> <p>2GCNAA/MMR/MML</p> 	<p>上段M/B付二連一般設置型下段両開き</p> <p>W=900 H=1,900</p> <p>2GCNAC/UM</p> 	<p>はめ殺しパネル</p> <p>W=600 H=1,900</p> <p>2GCNFP</p> 	<p>タイル仕上げ</p> 	<p>コンクリート打ち放し</p> 	<p>A L C</p> 	<p>鉄骨</p> 
--	---	---	---	---	--	---