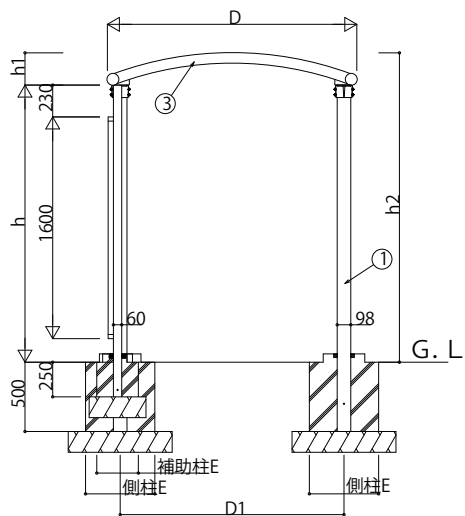


■納まり図

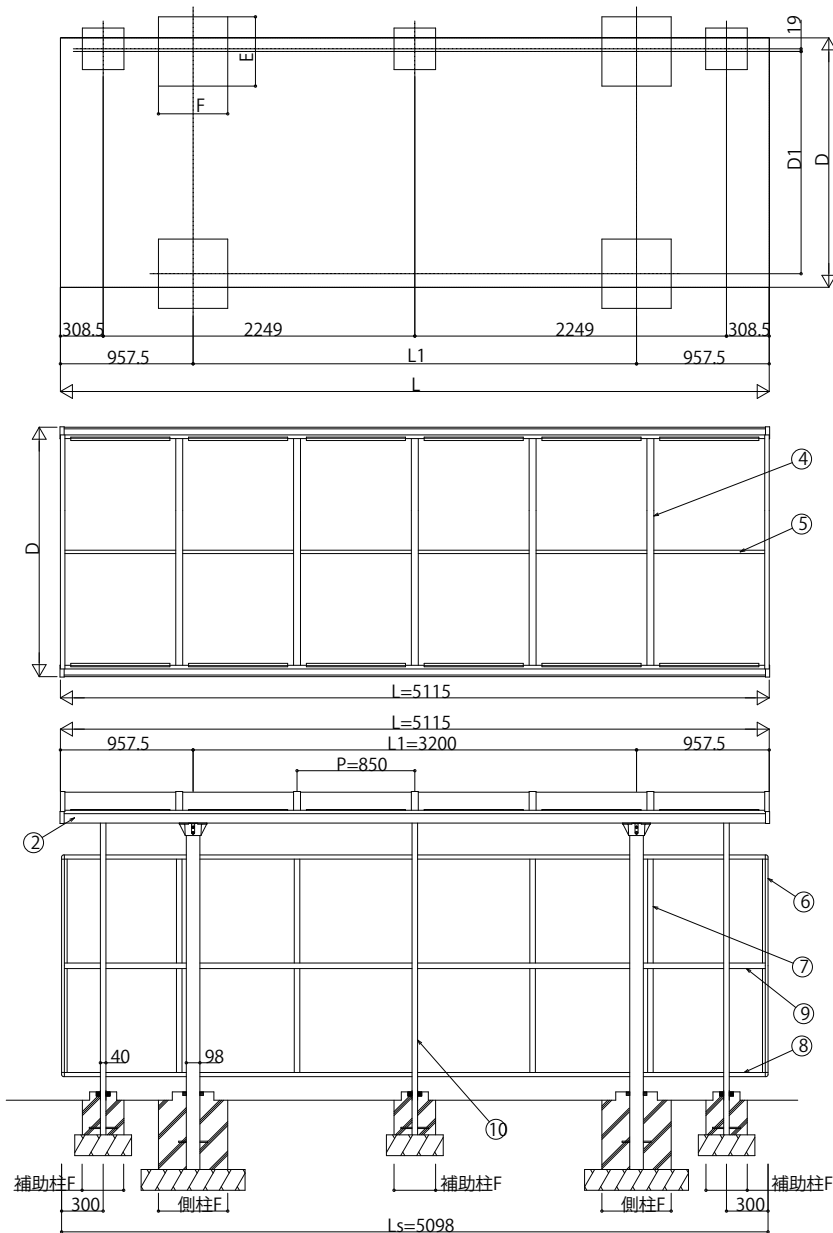
■主要部材材質一覧

主要部材	材質	表面処理
①柱	アルミニウム合金 押出型材	陽極酸化塗装複合被膜
②桁	アルミニウム合金 押出型材	陽極酸化塗装複合被膜
③側枠	アルミニウム合金 押出型材	陽極酸化塗装複合被膜
④梁	アルミニウム合金 押出型材	陽極酸化塗装複合被膜
⑤母屋	アルミニウム合金 押出型材	陽極酸化塗装複合被膜
⑥サイドパネルたて材(端部)	アルミニウム合金 押出型材	陽極酸化塗装複合被膜
⑦サイドパネルたて材(中間部)	アルミニウム合金 押出型材	陽極酸化塗装複合被膜
⑧サイドパネル上下枠	アルミニウム合金 押出型材	陽極酸化塗装複合被膜
⑨サイドパネル中骨	アルミニウム合金 押出型材	陽極酸化塗装複合被膜
⑩サイドパネル間柱	アルミニウム合金 押出型材	陽極酸化塗装複合被膜

h: 高さ (G.L~桁下端)  
 L: 長さ  
 D: 幅  
 h1: 高さ (桁下端~側枠上端)  
 h2: 高さ (G.L~側枠上端)  
 L1: 柱芯々  
 D1: 柱芯々  
 P: 梁ピッチ



■基礎配置図



■規格一覧

カーポートサイズ	D	D1
51-18	1800	1615
51-21	2100	1915

■高さ一覧

高さ	h	D	h1	h2
標準	2000	1800	233	2233
ハイルーフ	2500	1800	233	2733

■基礎サイズ表(参考)

独立基礎				
側柱		補助柱		
基礎寸法	E	F	E	F
	500	500	300	300

変更記事	設計監理
	殿
	殿
	殿

工事名	照査	担当	作図	尺度	御承認印
図面内容	アプローチ ラバーアプローチ				
	サイドパネル 基本セット 納まり図				

図番	通し図番
年月日	
CPE-D7-B003	

図番	通し図番
年月日	
CPE-D7-B003	

