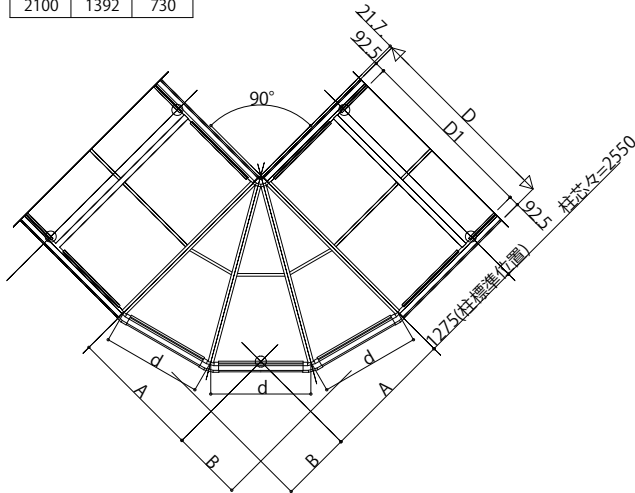


■ 姿図一覧

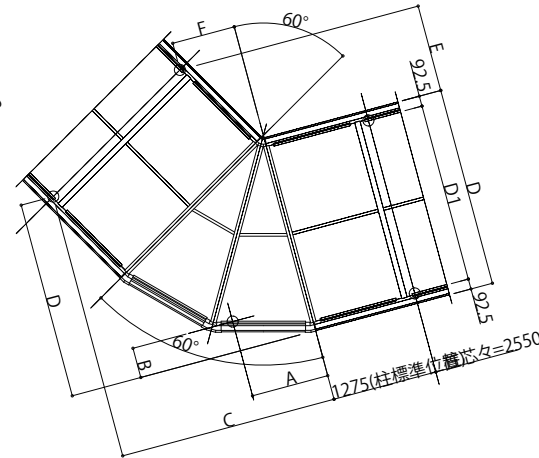
● 90°コーナー

D	A	B
1800	1187	635
2100	1392	730



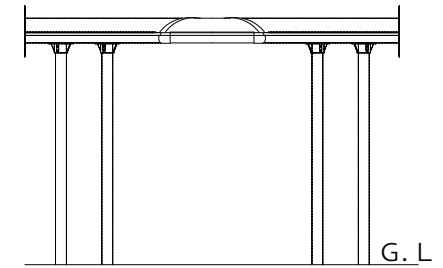
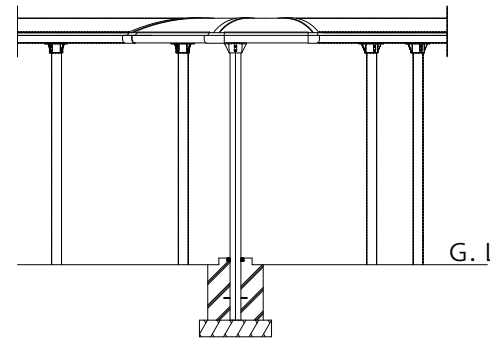
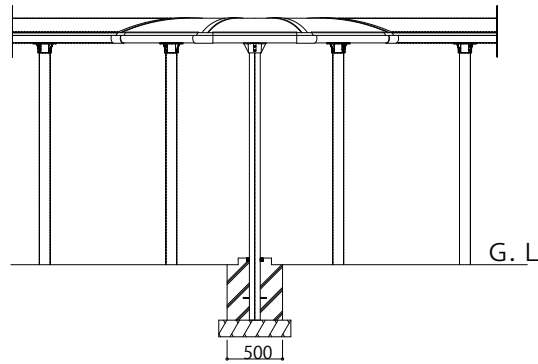
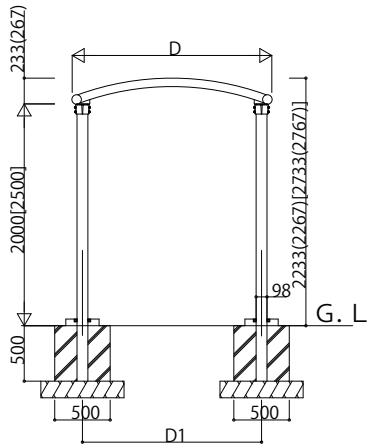
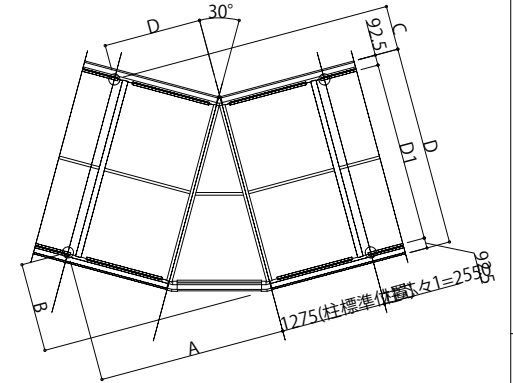
● 60°コーナー

D	A	B	C	D	E	F
1800	702	272	2135	2061	1069	736
2100	852	313	2395	2211		



● 30°コーナー

D	A	B	C	D
1800	1969	962	560	1161
2100	2119	1002		



- []寸法はハイルーフの場合
- ()寸法はD2100の場合

変更記事	設計監理
	施工

工事名	照査	担当	作図	尺度	御承認印
殿					
図面内容	年月日				
殿	CPE-D7-C005				

工事名	図番
アプローチ ラバーアプローチ コーナーセット 姿図一覧	通し図番

照査	担当	作図	尺度

御承認印	図番
	通し図番

